




Manuale per l'assistenza di Dell™ Studio XPS™ 8000

[Operazioni preliminari](#)
[Panoramica tecnica](#)
[Coperchio del computer](#)
[Cornice anteriore](#)
[Supporto della scheda grafica](#)
[Schede PCI e PCI Express](#)
[Unità](#)
[Coperchio superiore](#)
[Pannello di I/O superiore](#)
[Pannello di USB anteriore](#)

[Gruppo Bluetooth](#)
[Modulo del pulsante di alimentazione](#)
[Moduli di memoria](#)
[Ventole](#)
[Processore](#)
[Batteria](#)
[Alimentazione](#)
[Scheda di sistema](#)
[Installazione del sistema](#)

Messaggi di N.B., Attenzione e Avvertenza

-  **N.B.** Un N.B. indica informazioni importanti che contribuiscono a migliorare l'utilizzo del computer.
-  **ATTENZIONE:** un messaggio di **ATTENZIONE** indica un danno potenziale all'hardware o perdita di dati e spiega come evitare il problema.
-  **AVVERTENZA:** un messaggio di **AVVERTENZA** indica un rischio di danni alla proprietà, lesioni personali o morte.
-

Le informazioni contenute nel presente documento sono soggette a modifiche senza preavviso.
© 2009 Dell Inc. Tutti i diritti riservati.

È severamente vietata la riproduzione dei presenti materiali con qualsiasi strumento, senza l'autorizzazione scritta di Dell Inc.

Marchi di fabbrica utilizzati in questo documento: *Dell*, il logo *DELL* e *Studio XPS* sono marchi di fabbrica di Dell Inc.; *Intel* e *Intel SpeedStep* sono marchi di fabbrica o marchi registrati di Intel Corporation negli Stati Uniti e in altri Paesi; *Microsoft*, *Windows*, *Windows Vista* e il pulsante Start di *Windows Vista* sono marchi commerciali o marchi registrati di Microsoft Corporation negli Stati Uniti e/o in altri Paesi.

Altri marchi e nomi commerciali possono essere utilizzati in questo documento sia in riferimento alle aziende che rivendicano il marchio e i nomi che ai prodotti stessi. Dell Inc. nega qualsiasi partecipazione di proprietà relativa a marchi e nomi commerciali diversi da quelli di sua proprietà.

Modello: serie D03M Tipo: D03M001

agosto 2009 Rev. A00

[Torna alla pagina Sommario](#)

Operazioni preliminari

Manuale per l'assistenza di Dell™ Studio XPS™ 8000

- [Specifiche tecniche](#)
- [Strumenti raccomandati](#)
- [Spegnimento del computer](#)
- [Istruzioni di sicurezza](#)

Questo manuale illustra le procedure per la rimozione e installazione dei componenti nel computer. Salvo altresì indicato, ogni procedura presume che esistano le seguenti condizioni:

1. Siano state eseguite le procedure descritte in [Spegnimento del computer](#) e [Istruzioni di sicurezza](#).
1. Siano state lette le informazioni sulla sicurezza fornite con il computer.
1. Un componente può essere sostituito o, se acquistato separatamente, installato eseguendo la procedura di rimozione in ordine inverso.

Specifiche tecniche


Per informazioni sulle specifiche tecniche del computer, consultare *Comprehensive Specifications* (Specifiche complete) all'indirizzo support.dell.com/manuals.

Strumenti raccomandati

Per l'esecuzione delle procedure riportate nel presente documento, è possibile che sia necessario utilizzare i seguenti strumenti:

1. cacciavite a lama piatta piccolo
1. cacciavite a croce piccolo
1. cacciavite in plastica a punta piatta
1. programma eseguibile per l'aggiornamento del BIOS disponibile sul sito Web support.dell.com

Spegnimento del computer


 **ATTENZIONE:** per evitare di perdere i dati, salvare e chiudere tutti i file aperti e uscire da tutti i programmi prima di spegnere il computer.

1. Salvare e chiudere tutti i file e uscire da tutti i programmi aperti.
2. Arrestare il sistema:

Windows Vista®:

fare clic su **Start** , fare clic sulla freccia  e poi su **Arresta il sistema**.


Windows® 7:

fare clic su **Start**  e poi su **Arresta il sistema**.

3. Al termine della procedura di arresto del sistema operativo, il computer si spegne.
4. Accertarsi che il computer sia spento. Se il computer non si spegne automaticamente in seguito all'arresto del sistema operativo, tenere premuto il pulsante di alimentazione fino al totale spegnimento del computer.

Istruzioni di sicurezza

Per proteggere il computer da eventuali danni e per la sicurezza personale, attenersi alle indicazioni sulla sicurezza riportate di seguito.

 **AVVERTENZA:** prima di effettuare interventi sui componenti interni del computer, leggere le istruzioni di sicurezza fornite assieme al computer. Per ulteriori informazioni sulle protezioni ottimali, consultare la pagina iniziale della **Regulatory Compliance (Conformità alle normative)** all'indirizzo www.dell.com/regulatory_compliance.

 **ATTENZIONE:** solo un tecnico di assistenza qualificato dovrebbe eseguire le riparazioni del computer. La garanzia non copre eventuali danni derivanti da manutenzione effettuata da tecnici non autorizzati da Dell™.

△ **ATTENZIONE:** per scollegare un cavo, afferrare il connettore o la linguetta di tiramento, non il cavo stesso. Alcuni cavi sono dotati di connettore con linguette di blocco. Per scollegare questo tipo di cavo, premere sulle linguette di blocco prima di scollegare il cavo. Quando si estrae un connettore, tenerlo allineato per evitare che i relativi piedini si pieghino. Inoltre, prima di collegare un cavo, accertarsi che entrambi i connettori siano allineati e orientati in modo corretto.

△ **ATTENZIONE:** per evitare di danneggiare il computer, eseguire la seguente procedura prima di cominciare ad intervenire sui componenti interni del computer.

1. Assicurarsi che la superficie di lavoro sia piana e pulita per prevenire eventuali graffi al coperchio del computer.
2. Spegnerne il computer (consultare [Spegnimento del computer](#)) e tutte le periferiche collegate.

△ **ATTENZIONE:** per scollegare un cavo di rete, staccarlo prima dal computer e successivamente dalla periferica di rete.

3. Scollegare tutti i cavi telefonici o di rete dal computer.
4. Scollegare il computer e tutte le periferiche collegate dalle rispettive prese elettriche.
5. Scollegare dal computer tutte le periferiche collegate.
6. Premere ed estrarre dal lettore di schede flash 19 in 1 le eventuali schede installate.
7. Premere il pulsante di alimentazione per la messa a terra della scheda di sistema.

△ **ATTENZIONE:** prima di toccare qualsiasi componente interno del computer, scaricare a terra l'elettricità statica del corpo toccando una superficie metallica non verniciata, ad esempio sul retro del computer. Durante il lavoro, toccare a intervalli regolari una superficie metallica non verniciata per scaricare l'eventuale elettricità statica, che potrebbe danneggiare i componenti interni.

[Torna alla pagina Sommario](#)

[Torna alla pagina Sommario](#)

Cornice anteriore

Manuale per l'assistenza di Dell™ Studio XPS™ 8000

- [Rimozione della cornice anteriore](#)
- [Reinserimento della cornice anteriore](#)

AVVERTENZA: prima di effettuare interventi sui componenti interni del computer, leggere le istruzioni di sicurezza fornite assieme al computer. **Per ulteriori informazioni sulle protezioni ottimali, consultare la pagina iniziale della Regulatory Compliance (Conformità alle normative)** all'indirizzo www.dell.com/regulatory_compliance.

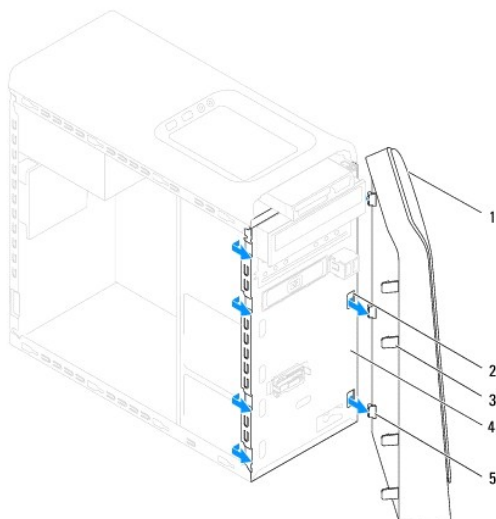
AVVERTENZA: per evitare il rischio di scariche elettriche, scollegare sempre il computer dalla presa elettrica prima di rimuovere il coperchio.

AVVERTENZA: non usare il computer se le coperture sono rimosse (inclusi i coperchi del computer, le cornici, le staffe di copertura, i frontalini, ecc.).

ATTENZIONE: solo un tecnico di assistenza qualificato dovrebbe eseguire le riparazioni del computer. La garanzia non copre eventuali danni derivanti da manutenzione effettuata da tecnici non autorizzati da Dell™.

Rimozione della cornice anteriore

1. Seguire le procedure descritte in [Operazioni preliminari](#).
2. Rimuovere il coperchio del computer (consultare [Rimozione del coperchio del computer](#)).
3. Mettere il computer nella posizione originaria.
4. Afferrare e sbloccare le linguette della cornice anteriore in successione, una per volta muovendole verso l'esterno del pannello anteriore.
5. Ruotare e tirare la cornice anteriore allontanandola dalla parte anteriore del computer per sbloccare i morsetti della cornice anteriore dagli slot del pannello anteriore.



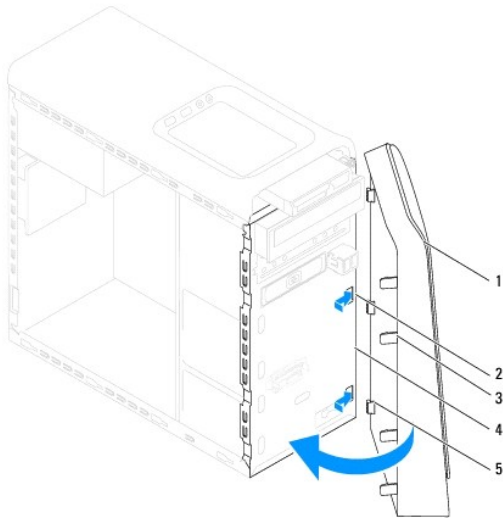
1	cornice anteriore	2	slot del pannello anteriore (3)
3	linguette della cornice anteriore (4)	4	pannello anteriore
5	morsetti della cornice anteriore (3)		

6. Riporre la cornice anteriore in un luogo sicuro.

Reinserimento della cornice anteriore

1. Seguire le procedure descritte in [Operazioni preliminari](#).

2. Allineare e inserire i morsetti della cornice anteriore negli slot del pannello anteriore.
3. Ruotare la cornice anteriore verso il computer affinché le linguette della cornice anteriore non scattano in posizione.



1 cornice anteriore	2 slot del pannello anteriore (3)
3 linguette della cornice anteriore (4)	4 pannello anteriore
5 morsetti della cornice anteriore (3)	

4. Rimontare il coperchio del computer (consultare [Rimontaggio del coperchio del computer](#)).

[Torna alla pagina Sommario](#)

[Torna alla pagina Sommario](#)

Gruppo Bluetooth

Manuale per l'assistenza di Dell™ Studio XPS™ 8000

- [Rimozione del gruppo Bluetooth](#)
- [Rimontaggio del gruppo Bluetooth](#)

AVVERTENZA: prima di effettuare interventi sui componenti interni del computer, leggere le istruzioni di sicurezza fornite assieme al computer. Per ulteriori informazioni sulle protezioni ottimali, consultare la pagina iniziale della Regulatory Compliance (Conformità alle normative) all'indirizzo www.dell.com/regulatory_compliance.

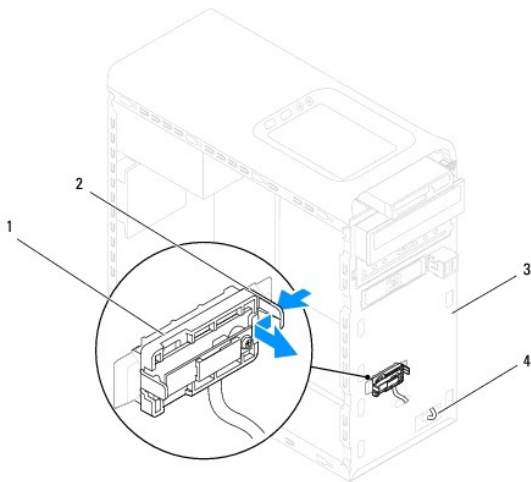
AVVERTENZA: per evitare il rischio di scariche elettriche, scollegare sempre il computer dalla presa elettrica prima di rimuovere il coperchio.

AVVERTENZA: non usare il computer se le coperture sono rimosse (inclusi i coperchi del computer, le cornici, le staffe di copertura, i frontalini, ecc.).

ATTENZIONE: solo un tecnico di assistenza qualificato dovrebbe eseguire le riparazioni del computer. La garanzia non copre eventuali danni derivanti da manutenzione effettuata da tecnici non autorizzati da Dell™.

Rimozione del gruppo Bluetooth

1. Seguire le procedure descritte in [Operazioni preliminari](#).
2. Rimuovere il coperchio del computer (consultare [Rimozione del coperchio del computer](#)).
3. Rimuovere la cornice anteriore (consultare [Rimozione della cornice anteriore](#)).
4. Disconnettere il cavo del gruppo Bluetooth® dal connettore della scheda di sistema (consultare [Componenti della scheda di sistema](#)).
5. Premere la linguetta come mostrato nell'illustrazione e tirare il gruppo Bluetooth.
6. Far scorrere con attenzione ed estrarre il gruppo Bluetooth dalla parte anteriore del computer.



1	gruppo Bluetooth	2	linguetta del gruppo Bluetooth
3	pannello anteriore	4	cavo del gruppo Bluetooth

7. Riporre il gruppo Bluetooth in un luogo sicuro.

Rimontaggio del gruppo Bluetooth

1. Seguire le procedure descritte in [Operazioni preliminari](#).

2. Allineare la linguetta del gruppo Bluetooth allo slot del gruppo Bluetooth nel pannello anteriore e spingere il gruppo Bluetooth finché uno scatto non indicherà il raggiungimento della posizione corretta.
 3. Collegare il cavo del gruppo Bluetooth al connettore della scheda di sistema (consultare [Componenti della scheda di sistema](#)).
 4. Rimontare la cornice anteriore (consultare [Reinserimento della cornice anteriore](#)).
 5. Rimontare il coperchio del computer (consultare [Rimontaggio del coperchio del computer](#)).
 6. Collegare il computer e le periferiche alle prese elettriche e accenderli.
-

[Torna alla pagina Sommario](#)

[Torna alla pagina Sommario](#)

Schede PCI e PCI Express

Manuale per l'assistenza di Dell™ Studio XPS™ 8000

- [Rimozione della staffa di contenimento della scheda](#)
- [Reinserimento della staffa di contenimento della scheda](#)
- [Rimozione di schede PCI e PCI Express](#)
- [Reinserimento delle schede PCI e PCI Express](#)
- [Configurazione del computer dopo la rimozione o l'installazione di una scheda PCI Express](#)

AVVERTENZA: prima di effettuare interventi sui componenti interni del computer, leggere le istruzioni di sicurezza fornite assieme al computer. Per ulteriori informazioni sulle protezioni ottimali, consultare la pagina iniziale della Regulatory Compliance (Conformità alle normative) all'indirizzo www.dell.com/regulatory_compliance.

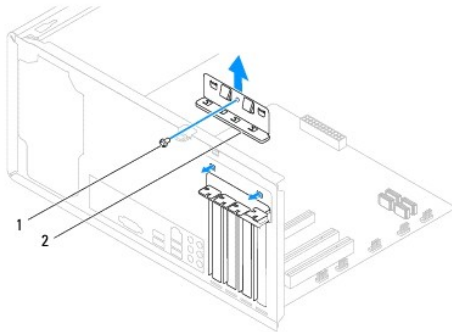
AVVERTENZA: per evitare il rischio di scariche elettriche, scollegare sempre il computer dalla presa elettrica prima di rimuovere il coperchio.

AVVERTENZA: non usare il computer se le coperture sono rimosse (inclusi i coperchi del computer, le cornici, le staffe di copertura, i frontalini, ecc.).

ATTENZIONE: solo un tecnico di assistenza qualificato dovrebbe eseguire le riparazioni del computer. La garanzia non copre eventuali danni derivanti da manutenzione effettuata da tecnici non autorizzati da Dell™.

Rimozione della staffa di contenimento della scheda

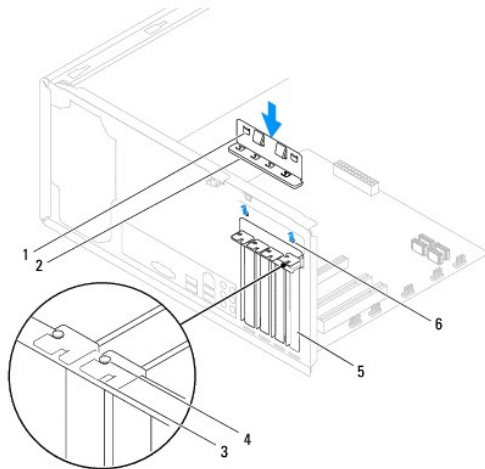
1. Seguire le procedure descritte in [Operazioni preliminari](#).
2. Rimuovere il coperchio del computer (consultare [Rimozione del coperchio del computer](#)).
3. Rimuovere la vite che fissa la staffa di contenimento della scheda.
4. Sollevare la staffa di contenimento della scheda e riporla in un luogo sicuro.



1	vite	2	staffa di contenimento della scheda
---	------	---	-------------------------------------

Reinserimento della staffa di contenimento della scheda

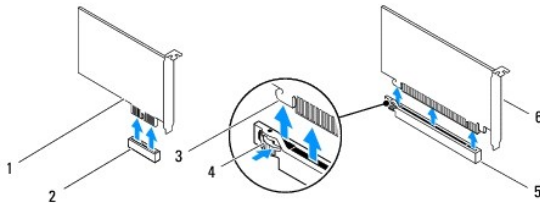
1. Seguire le procedure descritte in [Operazioni preliminari](#).
2. Reinscrivere la staffa di contenimento della scheda accertandosi che:
 - 1 Il morsetto della guida sia allineato alla tacca della guida.
 - 1 La parte superiore di tutte le schede e delle staffe di copertura sia in linea con la barra di allineamento.
 - 1 La tacca nella parte superiore della scheda o della staffa di copertura combaci con la guida di allineamento.



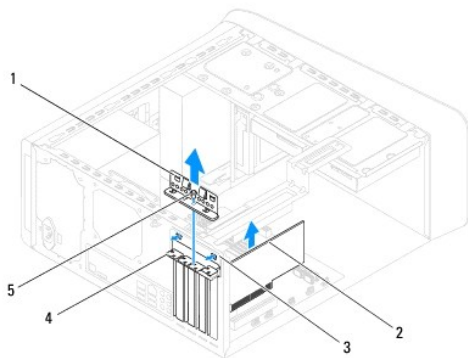
1	morsetti delle guide (2)	2	staffa di contenimento della scheda	3	barra di allineamento
4	guida di allineamento	5	staffa di copertura	6	tacche delle guide (2)

Rimozione di schede PCI e PCI Express

1. Seguire le procedure descritte in [Operazioni preliminari](#).
2. Rimuovere il coperchio del computer (consultare [Rimozione del coperchio del computer](#)).
3. Rimuovere il supporto della scheda grafica (consultare [Rimozione del supporto della scheda grafica](#)).
4. Rimuovere il disco rigido esistente, se possibile (consultare [Rimozione del disco rigido](#)).
5. Reinscrivere la staffa di contenimento della scheda (consultare [Rimozione della staffa di contenimento della scheda](#)).
6. Scollegare tutti i cavi collegati alla scheda, se possibile.
7. Rimuovere la scheda PCI Express dallo slot della scheda:
 1. Per una scheda PCI o PCI Express x1, afferrare la scheda dagli angoli superiori e sfilarla dal connettore.
 1. Per una scheda PCI Express x16, premere sul meccanismo di blocco, afferrare la scheda dagli angoli superiori e sfilarla dal connettore.



1	scheda PCI Express x1	2	slot per schede PCI Express x1
3	linguetta di fissaggio	4	meccanismo di blocco
5	slot per schede PCI Express x16	6	scheda PCI Express x16



1	morsetto di contenimento della scheda	2	scheda PCI Express
3	inserto del morsetto di contenimento della scheda	4	staffa di copertura
5	vite		

8. Se si sta rimuovendo la scheda in modo permanente, inserire una staffa di copertura nell'apertura libera dello slot delle schede.

N.B. L'installazione di una staffa di copertura su un'apertura libera dello slot delle schede è necessaria per mantenere la certificazione FCC del computer. Le staffe impediscono inoltre che nel computer si depositino polvere e sporcizia.

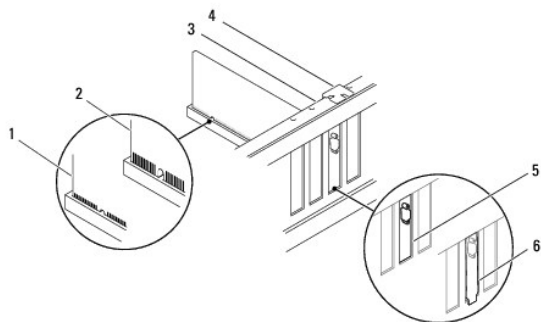
Reinserimento delle schede PCI e PCI Express

1. Seguire le procedure descritte in [Operazioni preliminari](#).

2. Preparare la scheda per l'installazione.

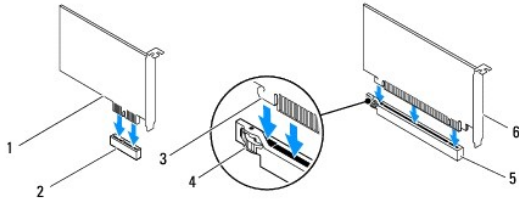
Per informazioni sulla configurazione della scheda, sui collegamenti interni o sulla personalizzazione delle impostazioni per il computer in uso, consultare la documentazione fornita con la scheda.

3. Posizionare la scheda PCI Express nello slot nel telaio e premere con decisione. Verificare che la scheda PCI Express sia completamente inserita nello slot.



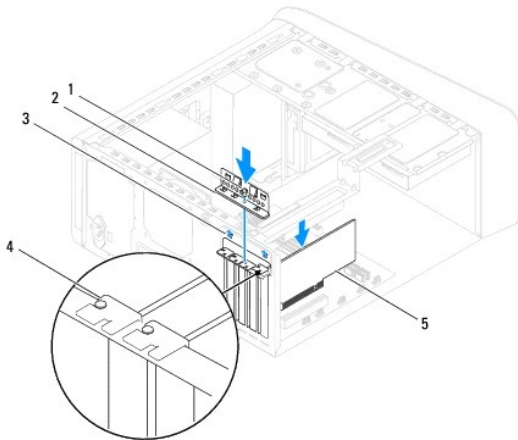
1	scheda completamente inserita	2	scheda non completamente inserita
3	barra di allineamento	4	guida di allineamento
5	staffa inserita nello slot	6	staffa non inserita nello slot

4. Se si installa la scheda PCI Express nel connettore per schede x16, posizionarla in modo che lo slot di fissaggio sia allineato con la relativa linguetta.



1 scheda PCI Express x1	2 slot per schede PCI Express x1
3 linguetta di fissaggio	4 meccanismo di blocco
5 slot per schede PCI Express x16	6 scheda PCI Express x16

- Inserire la scheda nel connettore e premere con decisione. Verificare che la scheda sia completamente inserita nello slot.
- Reinserire la staffa di contenimento della scheda (consultare [Reinserimento della staffa di contenimento della scheda](#)).



1 vite	2 morsetto di contenimento della scheda
3 inserto di serraggio della scheda	4 staffa di copertura
5 scheda PCI Express	

- Collegare eventuali cavi alla scheda.
Per informazioni sul collegamento dei cavi, consultare la documentazione fornita con la scheda.

⚠ ATTENZIONE: non far passare i cavi della scheda sopra o dietro le schede. I cavi fatti passare sopra le schede potrebbero impedire la chiusura del coperchio del computer o danneggiare il computer.

- Riposizionare il disco rigido principale, se possibile (consultare [Rimontaggio del disco rigido](#)).
- Riposizionare il supporto della scheda grafica (consultare [Reinserimento del supporto della scheda grafica](#)).
- Riposizionare il coperchio del computer, collegare nuovamente il computer e le periferiche alle prese elettriche, quindi accenderle.
- Per completare l'installazione, consultare [Configurazione del computer dopo la rimozione o l'installazione di una scheda PCI Express](#).

Configurazione del computer dopo la rimozione o l'installazione di una scheda PCI Express

📌 N.B. Per informazioni sulla posizione dei connettori, consultare la *Guida all'installazione*. Per informazioni sull'installazione di driver e software della scheda, consultare la documentazione spedita assieme alla scheda.

	Installata	Rimossa
Scheda audio	<ol style="list-style-type: none"> 1. Accedere all'installazione del sistema (consultare Installazione del sistema). 2. Andare a Controller audio integrati e cambiare l'impostazione su Disabilitato. 3. Collegare i dispositivi audio esterni ai connettori della scheda audio. 	<ol style="list-style-type: none"> 1. Accedere all'installazione del sistema (consultare Installazione del sistema). 2. Andare a Controller audio integrati e cambiare l'impostazione su Abilitato. 3. Collegare i dispositivi audio esterni ai connettori del pannello posteriore del computer.
Scheda di rete	<ol style="list-style-type: none"> 1. Accedere all'installazione del sistema (consultare Installazione del sistema). 2. Andare a Controller LAN integrato e cambiare l'impostazione su Disabilitato. 3. Collegare il cavo di rete al connettore della scheda di rete. 	<ol style="list-style-type: none"> 1. Accedere all'installazione del sistema (consultare Installazione del sistema). 2. Andare a Controller LAN integrato e cambiare l'impostazione su Abilitato. 3. Collegare il cavo di rete al connettore di rete integrato.

[Torna alla pagina Sommario](#)

[Torna alla pagina Sommario](#)

Batteria

Manuale per l'assistenza di Dell™ Studio XPS™ 8000

- [Rimozione della batteria](#)
- [Rimontaggio della batteria](#)

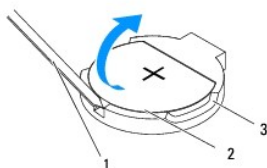
- ⚠ **AVVERTENZA:** prima di effettuare interventi sui componenti interni del computer, leggere le istruzioni di sicurezza fornite assieme al computer. Per ulteriori informazioni sulle protezioni ottimali, consultare la pagina iniziale della Regulatory Compliance (Conformità alle normative) all'indirizzo www.dell.com/regulatory_compliance.
- ⚠ **AVVERTENZA:** l'installazione non corretta di una nuova batteria può provocarne l'esplosione. Sostituire la batteria con una dello stesso tipo o di tipo equivalente consigliato dal costruttore. Smaltire le pile usate secondo le istruzioni del produttore.
- ⚠ **AVVERTENZA:** per evitare il rischio di scariche elettriche, scollegare sempre il computer dalla presa elettrica prima di rimuovere il coperchio.
- ⚠ **AVVERTENZA:** non usare il computer se le coperture sono rimosse (inclusi i coperchi del computer, le cornici, le staffe di copertura, i frontalini, ecc.).
- ⚠ **ATTENZIONE:** solo un tecnico di assistenza qualificato dovrebbe eseguire le riparazioni del computer. La garanzia non copre eventuali danni derivanti da manutenzione effettuata da tecnici non autorizzati da Dell™.

Rimozione della batteria

1. Annotarsi tutte le schermate del programma di installazione del sistema (consultare [Installazione del sistema](#)) in modo da poter ripristinare le impostazioni corrette dopo l'installazione della nuova batteria.
2. Seguire le procedure descritte in [Operazioni preliminari](#).
3. Rimuovere il coperchio del computer (consultare [Rimozione del coperchio del computer](#)).
4. Individuare lo zoccolo della batteria sulla scheda di sistema (vedere [Componenti della scheda di sistema](#)).

⚠ **ATTENZIONE:** se si estrae la batteria dallo zoccolo con un attrezzo smussato, fare attenzione a non toccare la scheda di sistema con tale oggetto. Prima di tentare di estrarre la batteria, accertarsi che l'oggetto sia inserito tra la batteria e la presa. Per evitare di danneggiare la scheda di sistema facendo leva fuori dalla presa o spezzando tracce di circuito sulla scheda.

5. Sollevare delicatamente la batteria con un graffietto di plastica dallo zoccolo della batteria sulla scheda di sistema.

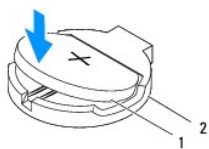


1	graffietto di plastica	2	batteria
3	zoccolo della batteria		

6. Riporre la batteria in un luogo sicuro.

Rimontaggio della batteria

1. Seguire le procedure descritte in [Operazioni preliminari](#).
2. Inserire la nuova batteria (CR2032) nello zoccolo con il lato contrassegnato con "+" rivolto verso l'alto e farla scattare in posizione.



1	batteria	2	zoccolo della batteria
---	----------	---	------------------------

3. Rimontare il coperchio del computer (consultare [Rimontaggio del coperchio del computer](#)).
4. Collegare il computer e le periferiche alle prese elettriche e accenderli.
5. Accedere al programma di installazione del sistema (consultare [Installazione del sistema](#)) e ripristinare le impostazioni annotate al [punto 1](#).

[Torna alla pagina Sommario](#)

[Torna alla pagina Sommario](#)

Coperchio del computer

Manuale per l'assistenza di Dell™ Studio XPS™ 8000

- [Rimozione del coperchio del computer](#)
- [Rimontaggio del coperchio del computer](#)

AVVERTENZA: prima di effettuare interventi sui componenti interni del computer, leggere le istruzioni di sicurezza fornite assieme al computer. Per ulteriori informazioni sulle protezioni ottimali, consultare la pagina iniziale della Regulatory Compliance (Conformità alle normative) all'indirizzo www.dell.com/regulatory_compliance.

AVVERTENZA: per evitare la probabilità di scosse elettriche, lacerazioni dovute al movimento delle pale della ventola o altre lesioni impreviste, scollegare sempre il computer dalla presa elettrica prima di rimuovere il coperchio.

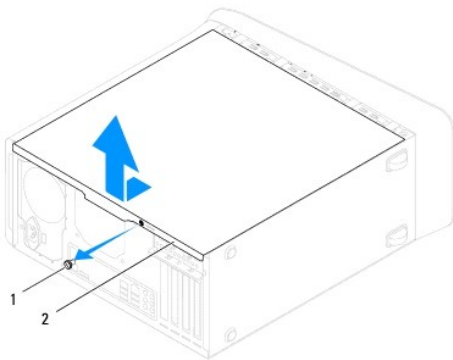
AVVERTENZA: non usare il computer se le coperture sono rimosse (inclusi i coperchi del computer, le cornici, le staffe di copertura, i frontalini, ecc.).

ATTENZIONE: solo un tecnico di assistenza qualificato dovrebbe eseguire le riparazioni del computer. La garanzia non copre eventuali danni derivanti da manutenzione effettuata da tecnici non autorizzati da Dell™.

ATTENZIONE: assicurarsi che sul piano di lavoro vi sia uno spazio di almeno 30 cm, sufficiente ad appoggiare il sistema con il coperchio rimosso.

Rimozione del coperchio del computer

1. Seguire le procedure descritte in [Operazioni preliminari](#).
2. Adagiare il computer su un lato con il coperchio rivolto verso l'alto.
3. Rimuovere la vite a testa zigrinata che fissa il coperchio del computer al telaio, utilizzando, se necessario, un cacciavite.
4. Sganciare il coperchio del computer tirandolo dalla parte anteriore del computer e sollevarlo.



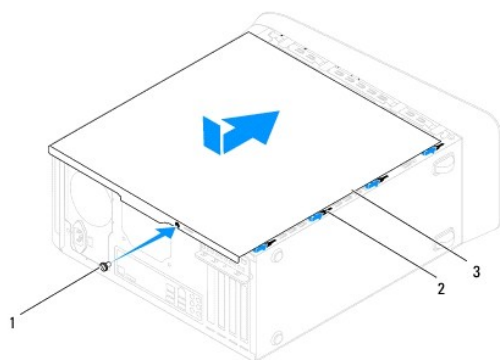
1	vite a testa zigrinata	2	coperchio del computer
---	------------------------	---	------------------------

5. Riporre il coperchio del computer in un luogo sicuro.

Rimontaggio del coperchio del computer

1. Seguire le procedure descritte in [Operazioni preliminari](#).
2. Accertarsi che tutti i cavi siano collegati e ripiegarli in modo che non siano d'intralcio.
3. Accertarsi di non lasciare attrezzi o altri oggetti all'interno del computer.
4. Allineare le linguette sul fondo del coperchio del computer con gli slot situati lungo il bordo del telaio.
5. Spingere il coperchio del computer verso il basso e farlo scorrere verso la parte anteriore del computer.

6. Riposizionare la vite a testa zigrinata che fissa il coperchio del computer al telaio.



1	vite a testa zigrinata	2	slot
3	coperchio del computer		

7. Mettere il computer nella posizione originaria.

[Torna alla pagina Sommario](#)

[Torna alla pagina Sommario](#)

Processore

Manuale per l'assistenza di Dell™ Studio XPS™ 8000

- [Rimozione del processore](#)
- [Sostituzione del processore](#)

- ⚠ **AVVERTENZA:** prima di effettuare interventi sui componenti interni del computer, leggere le istruzioni di sicurezza fornite assieme al computer. **Per ulteriori informazioni sulle protezioni ottimali, consultare la pagina iniziale della Regulatory Compliance (Conformità alle normative)** all'indirizzo www.dell.com/regulatory_compliance.
- ⚠ **AVVERTENZA:** per evitare il rischio di scariche elettriche, scollegare sempre il computer dalla presa elettrica prima di rimuovere il coperchio.
- ⚠ **AVVERTENZA:** non usare il computer se le coperture sono rimosse (inclusi i coperchi del computer, le cornici, le staffe di copertura, i frontalini, ecc.).
- ⚠ **ATTENZIONE:** solo un tecnico di assistenza qualificato dovrebbe eseguire le riparazioni del computer. La garanzia non copre eventuali danni derivanti da manutenzione effettuata da tecnici non autorizzati da Dell™.
- ⚠ **ATTENZIONE:** eseguire la procedura riportata di seguito solo se si ha familiarità con la rimozione e la sostituzione di componenti hardware. Se la procedura non viene eseguita correttamente, la scheda di sistema potrebbe subire danni. Per assistenza tecnica, consultare la *Guida all'installazione*.

Rimozione del processore

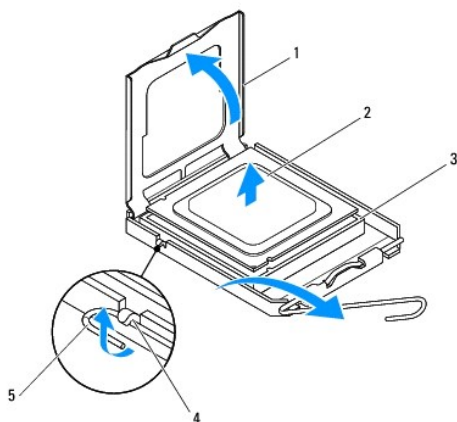
1. Seguire le procedure descritte in [Operazioni preliminari](#).
2. Rimuovere il coperchio del computer (consultare [Rimozione del coperchio del computer](#)).

- ⚠ **ATTENZIONE:** solo un tecnico di assistenza qualificato dovrebbe eseguire le riparazioni del computer. La garanzia non copre eventuali danni derivanti da manutenzione effettuata da tecnici non autorizzati da Dell™.
- ⚠ **ATTENZIONE:** nonostante la presenza di uno schermo in plastica, il dissipatore di calore potrebbe raggiungere una temperatura elevata durante il normale funzionamento. Assicurarsi quindi che il processore abbia il tempo necessario per raffreddarsi prima di toccarlo.

3. Rimuovere la ventola del processore e il gruppo dissipatore di calore dal computer (consultare [Rimozione della ventola del processore e del gruppo del dissipatore di calore](#)).

🔧 **N.B.** Se non è necessario un nuovo dissipatore di calore per il nuovo processore, riutilizzare il gruppo dissipatore di calore originale quando si sostituisce il processore.

4. Premere e spingere verso il basso e verso l'esterno la leva di sblocco per sbloccarla dalla linguetta che la fissa.
5. Aprire il coperchio del processore.



1	coperchio del processore	2	processore
3	zoccolo	4	linguetta
5	leva di sblocco		

⚠ **ATTENZIONE:** quando si sostituisce il processore, non toccare i piedini all'interno dello zoccolo e non permettere che oggetti cadano su di essi.

6. Estrarre con delicatezza il processore dallo zoccolo.

Lasciare la leva di sblocco estesa nella posizione sbloccata, in modo che lo zoccolo sia pronto a ricevere il nuovo processore.

Sostituzione del processore

⚠ **ATTENZIONE:** scaricare a terra l'elettricità statica del corpo toccando una superficie metallica non verniciata sul retro del computer.

⚠ **ATTENZIONE:** quando si sostituisce il processore, non toccare i piedini all'interno dello zoccolo e non permettere che oggetti cadano su di essi.

1. Seguire le procedure descritte in [Operazioni preliminari](#).

2. Disimballare il nuovo processore facendo attenzione a non toccarne la parte inferiore.

⚠ **ATTENZIONE:** posizionare correttamente il processore nello zoccolo per evitare danni permanenti al processore e al computer al momento dell'accensione.

3. Se la leva di sblocco non è completamente verticale, spostarla in tale posizione.

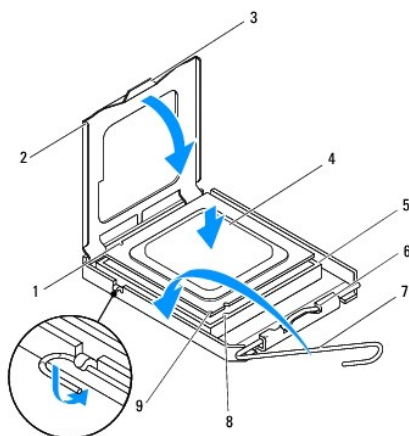
4. Orientare le tacche di allineamento anteriore e posteriore del processore con le tacche di allineamento del supporto.

5. Allineare gli angoli del piedino 1 del processore e dello zoccolo.

⚠ **ATTENZIONE:** per evitare danni, accertarsi che il processore si allinei correttamente con lo zoccolo e non utilizzare troppa forza quando lo si installa.

6. Appoggiare delicatamente il processore sullo zoccolo e accertarsi che sia posizionato correttamente.

7. Una volta che il processore sia completamente inserito nello zoccolo, chiudere il coperchio del processore, assicurarsi che la linguetta sul coperchio del processore sia posizionata al di sotto del dispositivo centrale di chiusura del coperchio sullo zoccolo.



1	tacca di allineamento posteriore	2	coperchio del processore
3	dispositivo centrale di chiusura del coperchio	4	processore
5	zoccolo	6	linguetta

7	leva di sblocco	8	tacca di allineamento anteriore
9	indicatore del piedino 1 del processore		

8. Fare ruotare la leva di sblocco del supporto verso il supporto, facendola scattare in posizione in modo da fissare il processore.

9. Rimuovere il lubrificante termico dal fondo del dissipatore di calore.

⚠ ATTENZIONE: applicare il nuovo lubrificante termico. Il nuovo lubrificante termico è fondamentale per garantire un'adeguata adesione termica, che è un requisito per il funzionamento ottimale del processore.

10. Applicare il nuovo lubrificante termico sulla parte superiore del processore.

11. Ricollocare la ventola del processore e il gruppo dissipatore di calore (consultare [Rimontaggio della ventola del processore e del gruppo dissipatore di calore](#)).

⚠ ATTENZIONE: accertarsi che la ventola del processore e il gruppo del dissipatore di calore siano inseriti e fissati correttamente.

12. Rimontare il coperchio del computer (consultare [Rimontaggio del coperchio del computer](#)).


[Torna alla pagina Sommario](#)


[Torna alla pagina Sommario](#)


Unità

Manuale per l'assistenza di Dell™ Studio XPS™ 8000


- [Disco rigido](#)
- [Unità ottica](#)
- [Lettore di schede flash](#)
- [FlexDock](#)

 **AVVERTENZA:** prima di effettuare interventi sui componenti interni del computer, leggere le istruzioni di sicurezza fornite assieme al computer. **Per ulteriori informazioni sulle protezioni ottimali, consultare la pagina iniziale della Regulatory Compliance (Conformità alle normative)** all'indirizzo www.dell.com/regulatory_compliance.

 **AVVERTENZA:** per evitare il rischio di scariche elettriche, scollegare sempre il computer dalla presa elettrica prima di rimuovere il coperchio.


 **AVVERTENZA:** non usare il computer se le coperture sono rimosse (inclusi i coperchi del computer, le cornici, le staffe di copertura, i frontalini, ecc.).

 **ATTENZIONE:** solo un tecnico di assistenza qualificato dovrebbe eseguire le riparazioni del computer. La garanzia non copre eventuali danni derivanti da manutenzione effettuata da tecnici non autorizzati da Dell™.


 **N.B.** Il FlexDock da 3,5" non è intercambiabile con il supporto del disco rigido.

Disco rigido


Rimozione del disco rigido

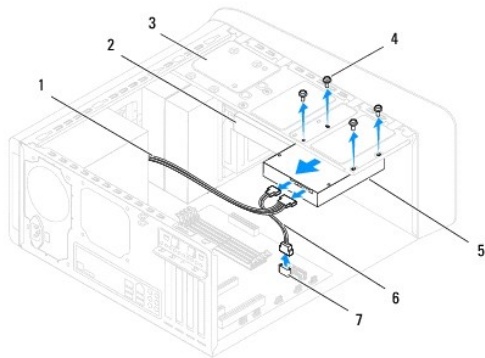
 **ATTENZIONE:** se si sostituisce un disco rigido contenente dati che si desidera conservare, eseguire il backup dei file prima di iniziare questa procedura.

1. Seguire le procedure descritte in [Operazioni preliminari](#).
2. Rimuovere il coperchio del computer (consultare [Rimozione del coperchio del computer](#)).
3. Scollegare i cavi di alimentazione e dati dal disco rigido.

 **N.B.** Se non si deve sostituire il disco rigido in questo momento, scollegare l'altra estremità del cavo dati dal connettore della scheda di sistema e metterlo da parte. È possibile utilizzare il cavo dati per installare un disco rigido in un secondo momento.

4. Rimuovere il supporto della scheda grafica (consultare [Rimozione del supporto della scheda grafica](#)).
5. Rimuovere le quattro viti che fissano il disco rigido al pannello dell'unità.
6. Per rimuovere il disco rigido secondario, rimuovere le quattro viti che fissano il disco rigido secondario al pannello dell'unità.

 **ATTENZIONE:** accertarsi di non graffiare la scheda di circuiti del disco rigido durante la rimozione o la sostituzione del disco rigido.



1	cavo di alimentazione	2	disco rigido secondario
3	pannello dell'unità	4	viti (4)
5	disco rigido principale	6	cavo dati
7	connettore SATA		

7. Far scorrere il disco rigido verso la parte posteriore del computer.
8. Se la rimozione del disco rigido modifica la configurazione dell'unità, verificare che tali modifiche vengano specificate nell'installazione del sistema (consultare [installazione del sistema](#)).

Rimontaggio del disco rigido

1. Seguire le procedure descritte in [Operazioni preliminari](#).
2. Controllare la documentazione dell'unità per verificare che la configurazione sia adatta al computer.
3. Far scorrere il disco rigido nell'apposito alloggiamento.
4. Allineare i fori delle viti presenti nel disco rigido con i fori delle viti presenti sul pannello dell'unità.
5. Ricollocare le quattro viti che fissano il disco rigido al pannello dell'unità.
6. Collegare i cavi di alimentazione e dati al disco rigido (consultare [Componenti della scheda di sistema](#)).
7. Qualora si stia rimontando un disco rigido principale, riposizionare il supporto della scheda grafica (consultare [Reinserimento del supporto della scheda grafica](#)).
8. Rimontare il coperchio del computer (consultare [Rimontaggio del coperchio del computer](#)).
9. Collegare il computer e le periferiche alle prese elettriche e accenderli.
10. Per istruzioni sull'installazione del software richiesto per il funzionamento dell'unità, consultare la documentazione fornita con l'unità.
11. Verificare eventuali modifiche alla configurazione delle unità nel programma di installazione di sistema (consultare [Installazione del sistema](#)).

Unità ottica

Rimozione dell'unità ottica

1. Seguire le procedure descritte in [Operazioni preliminari](#).

2. Rimuovere il coperchio del computer (consultare [Rimozione del coperchio del computer](#)).

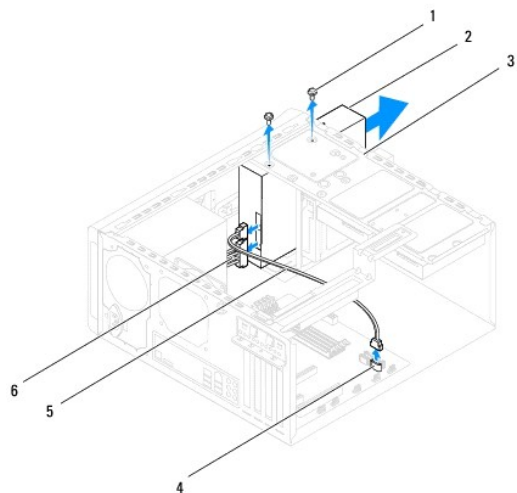
3. Rimuovere la cornice anteriore (consultare [Rimozione della cornice anteriore](#)).

4. Scollegare i cavi di alimentazione e dati dall'unità ottica.

N.B. Se non si deve sostituire l'unità ottica in questo momento, scollegare l'altra estremità del cavo dati dal connettore della scheda di sistema e metterlo da parte. È possibile utilizzare il cavo dati per installare un'unità ottica in un secondo momento.

5. Rimuovere le due viti che fissano l'unità ottica al pannello dell'unità.

6. Spingere ed estrarre l'unità ottica attraverso la parte anteriore del computer.



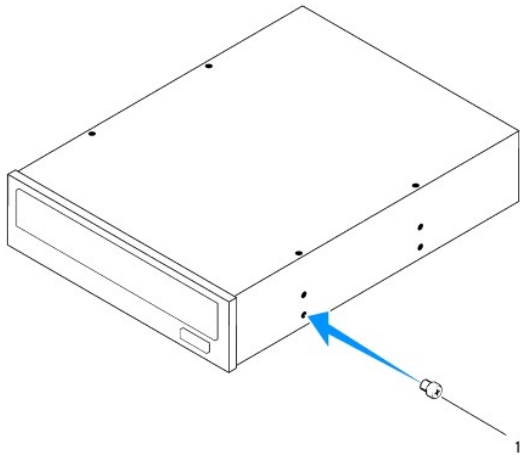
1	viti (2)	2	unità ottica
3	pannello dell'unità	4	connettore SATA
5	cavo dati	6	cavo di alimentazione

7. Riporre l'unità ottica in un luogo sicuro.

Sostituzione dell'unità ottica

1. Seguire le procedure descritte in [Operazioni preliminari](#).

2. Rimuovere la vite dalla vecchia unità ottica e inserirla nella nuova unità ottica.



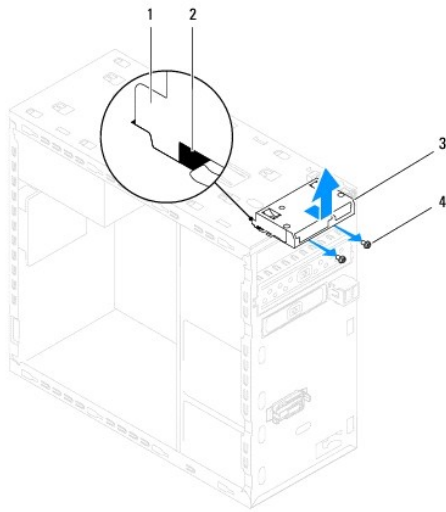
1 vite

3. Far scorrere delicatamente l'unità ottica nell'alloggiamento dell'unità ottica attraverso la parte anteriore del computer.
 4. Allineare i fori delle viti presenti nell'unità ottica con i fori delle viti presenti sul pannello dell'unità.
 5. Reinscrivere le due viti che fissano l'unità ottica al pannello dell'unità.
 6. Collegare i cavi di alimentazione e dati all'unità ottica (consultare [Componenti della scheda di sistema](#)).
 7. Rimontare la cornice anteriore (consultare [Reinserimento della cornice anteriore](#)).
 8. Rimontare il coperchio del computer (consultare [Rimontaggio del coperchio del computer](#)).
 9. Collegare il computer e le periferiche alle prese elettriche e accenderli.
 10. Per istruzioni sull'installazione del software richiesto per il funzionamento dell'unità, consultare la documentazione fornita con l'unità.
 11. Verificare eventuali modifiche alla configurazione delle unità nel programma di installazione di sistema (consultare [Installazione del sistema](#)).
-

Letture di schede flash

Rimozione del lettore di schede flash

1. Seguire le procedure descritte in [Operazioni preliminari](#).
2. Rimuovere il coperchio del computer (consultare [Rimozione del coperchio del computer](#)).
3. Rimuovere la cornice anteriore (consultare [Rimozione della cornice anteriore](#)).
4. Rimuovere l'unità ottica (consultare [Rimozione dell'unità ottica](#)).
5. Rimuovere il coperchio superiore (consultare [Rimozione del coperchio superiore](#)).
6. Rimuovere le due viti che fissano il lettore di schede flash al pannello anteriore. Le viti si trovano sotto il lettore di schede flash.
7. Disconnettere il cavo del lettore di schede flash dal connettore della scheda di sistema (consultare [Componenti della scheda di sistema](#)).
8. Far scorrere ed estrarre il lettore di schede flash dal computer come mostrato nell'illustrazione.



1	guide del lettore di schede flash (2)	2	slot (2)
3	lettore di schede flash	4	viti (2)

Rimontaggio del lettore di schede flash

1. Seguire le procedure descritte in [Operazioni preliminari](#).
2. Far scorrere delicatamente le guide del lettore di schede flash negli slot presenti nel pannello superiore.
3. Reinserrire le due viti che fissano il lettore di schede flash al pannello anteriore.
4. Collegare il cavo del lettore di schede flash dal connettore alla scheda di sistema (consultare [Componenti della scheda di sistema](#)).
5. Rimontare il coperchio superiore (consultare [Rimontaggio del coperchio superiore](#)).
6. Rimontare l'unità ottica (consultare [Sostituzione dell'unità ottica](#)).
7. Rimontare la cornice anteriore (consultare [Reinserimento della cornice anteriore](#)).
8. Rimontare il coperchio del computer (consultare [Rimontaggio del coperchio del computer](#)).
9. Collegare il computer e le periferiche alle prese elettriche e accenderli.

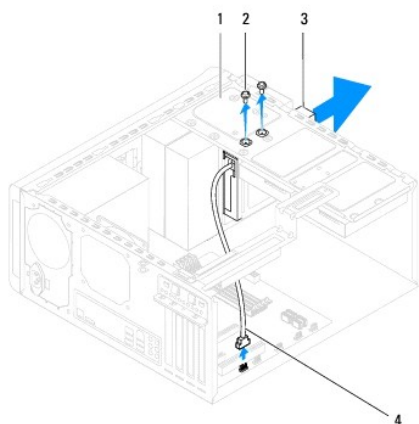
FlexDock

Rimozione del FlexDock

1. Seguire le procedure descritte in [Operazioni preliminari](#).
2. Rimuovere il coperchio del computer (consultare [Rimozione del coperchio del computer](#)).
3. Rimuovere la cornice anteriore (consultare [Rimozione della cornice anteriore](#)).
4. Disconnettere il cavo USB FlexDock dal connettore della scheda di sistema (consultare [Componenti della scheda di sistema](#)).
5. Rimuovere le due viti che fissano il FlexDock al pannello dell'unità.

6. Estrarre il FlexDock attraverso la parte anteriore del computer.

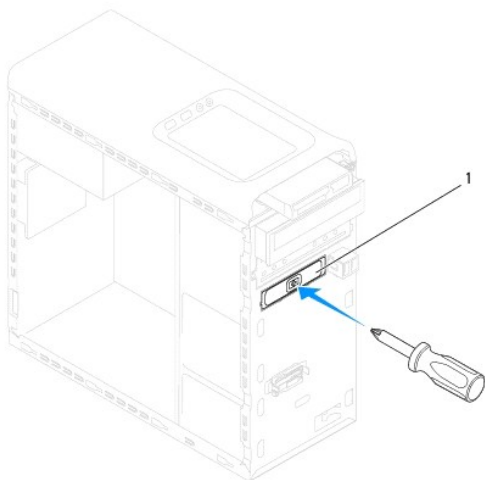
N.B. Se non si sta sostituendo il FlexDock in questo momento, ricollocare la staffa di copertura (consultare [Rimontaggio della staffa di copertura](#)).



1	pannello dell'unità	2	viti (2)
3	FlexDock	4	cavo USB FlexDock

Sostituzione del FlexDock

1. Seguire le procedure descritte in [Operazioni preliminari](#).
2. Se è la prima volta che si installa il FlexDock:
 - a. Allineare la punta di un cacciavite a croce con lo slot della piastra metallica di separazione sul pannello anteriore e ruotare il cacciavite verso l'esterno per rimuovere la piastra metallica di separazione.
 - b. Rimuovere la staffa di copertura sulla cornice anteriore, se possibile (consultare [Rimozione della staffa di copertura](#)).



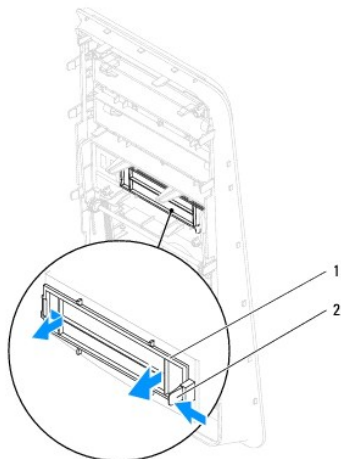
1 piastra metallica di separazione

3. Rimuovere il FlexDock dall'imballaggio.
4. Far scorrere delicatamente il FlexDock nell'alloggiamento del FlexDock attraverso la parte anteriore del computer.
5. Allineare i fori per le viti sul FlexDock con i fori per le viti sul pannello dell'unità.
6. Reinsere le due viti che fissano il FlexDock al pannello dell'unità.
7. Collegare il cavo USB FlexDock al connettore della scheda di sistema (consultare [Componenti della scheda di sistema](#)).
8. Rimontare la cornice anteriore (consultare [Reinserimento della cornice anteriore](#)).
9. Rimontare il coperchio del computer (consultare [Rimontaggio del coperchio del computer](#)).
10. Collegare il computer e le periferiche alle prese elettriche e accenderli.

Rimozione della staffa di copertura

⚠ ATTENZIONE: per conformità alle normative FCC, si consiglia di rimontare la staffa di copertura quando il FlexDock o l'unità ottica sono rimosse dal computer.

1. Seguire le procedure descritte in [Operazioni preliminari](#).
2. Rimuovere il coperchio del computer (consultare [Rimozione del coperchio del computer](#)).
3. Rimuovere la cornice anteriore (consultare [Rimozione della cornice anteriore](#)).
4. Premere delicatamente la linguetta come mostrato nell'illustrazione per sbloccare la staffa di copertura dalla cornice anteriore.



1 staffa di copertura 2 linguetta

Rimontaggio della staffa di copertura

1. Seguire le procedure descritte in [Operazioni preliminari](#).
2. Allineare la linguetta nella staffa di copertura allo slot nella cornice anteriore.
3. Premere delicatamente la linguetta e spingere la staffa di copertura per fissarla alla cornice anteriore.

4. Rimontare la cornice anteriore (consultare [Reinserimento della cornice anteriore](#)).
5. Rimontare il coperchio del computer (consultare [Rimontaggio del coperchio del computer](#)).
6. Collegare il computer e le periferiche alle prese elettriche e accenderli.

[Torna alla pagina Sommario](#)

[Torna alla pagina Sommario](#)

Ventole

Manuale per l'assistenza di Dell™ Studio XPS™ 8000

- [Ventola del telaio](#)
- [Ventola del processore e gruppo dissipatore di calore](#)

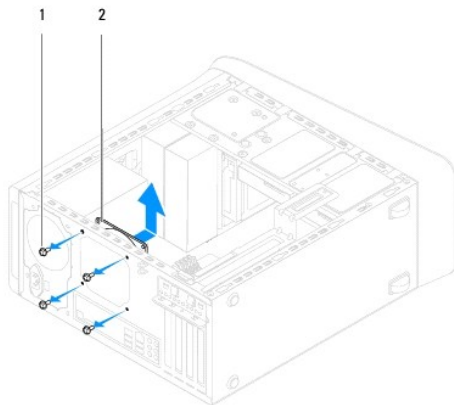
- ⚠ **AVVERTENZA:** prima di effettuare interventi sui componenti interni del computer, leggere le istruzioni di sicurezza fornite assieme al computer. **Per ulteriori informazioni sulle protezioni ottimali, consultare la pagina iniziale della Regulatory Compliance (Conformità alle normative)** all'indirizzo www.dell.com/regulatory_compliance.
- ⚠ **AVVERTENZA:** per evitare il rischio di scariche elettriche, scollegare sempre il computer dalla presa elettrica prima di rimuovere il coperchio.
- ⚠ **AVVERTENZA:** non usare il computer se le coperture sono rimosse (inclusi i coperchi del computer, le cornici, le staffe di copertura, i frontalini, ecc.).
- ⚠ **ATTENZIONE:** solo un tecnico di assistenza qualificato dovrebbe eseguire le riparazioni del computer. La garanzia non copre eventuali danni derivanti da manutenzione effettuata da tecnici non autorizzati da Dell™.

Ventola del telaio

Rimozione della ventola del telaio

- ⚠ **ATTENZIONE:** non toccare le pale della ventola durante la rimozione della ventola del telaio. Ciò potrebbe danneggiare la ventola.

1. Seguire le procedure descritte in [Operazioni preliminari](#).
2. Rimuovere il coperchio del computer (consultare [Rimozione del coperchio del computer](#)).
3. Scollegare il cavo della ventola del telaio dal connettore della scheda di sistema (consultare [Componenti della scheda di sistema](#)).
4. Rimuovere le quattro viti che fissano la ventola del telaio al telaio.
5. Estrarre e sollevare la ventola del telaio dal computer come mostrato nell'illustrazione.



1	viti (4)	2	ventola del telaio
---	----------	---	--------------------

Rimontaggio della ventola del telaio

1. Seguire le procedure descritte in [Operazioni preliminari](#).
2. Allineare i fori delle viti nella ventola del telaio ai fori delle viti nel telaio.

3. Ricollocare le quattro viti che fissano la ventola del telaio al telaio.
4. Collegare il cavo della ventola del telaio alla scheda di sistema (consultare [Componenti della scheda di sistema](#)).
5. Rimontare il coperchio del computer (consultare [Rimontaggio del coperchio del computer](#)).

Ventola del processore e gruppo dissipatore di calore

⚠ AVVERTENZA: nonostante la presenza di uno schermo in plastica, la ventola del processore e il gruppo dissipatore di calore potrebbero surriscaldarsi durante il normale funzionamento. Assicurarsi quindi che il processore abbia il tempo necessario per raffreddarsi prima di toccarlo.

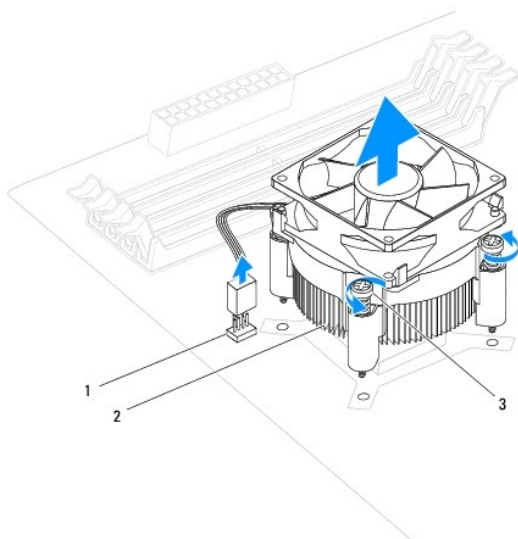
⚠ ATTENZIONE: la ventola del processore e il gruppo dissipatore di calore sono un'unica unità. Non tentare di rimuovere la ventola separatamente.

Rimozione della ventola del processore e del gruppo del dissipatore di calore

1. Seguire le procedure descritte in [Operazioni preliminari](#).
2. Rimuovere il coperchio del computer (consultare [Rimozione del coperchio del computer](#)).
3. Scollegare il cavo della ventola del processore dal connettore della scheda di sistema (consultare [Componenti della scheda di sistema](#)).
4. In ordine diagonale, allentare le quattro viti di fissaggio che assicurano la ventola del processore e il dissipatore di calore al telaio.

⚠ ATTENZIONE: quando la ventola del processore e il gruppo dissipatore di calore vengono rimossi, appoggiarli capovolti o di lato per evitare di danneggiare l'interfaccia termica del dissipatore di calore.

5. Estrarre la ventola del processore e il gruppo dissipatore di calore dal computer.



1	connettore della scheda di sistema	2	ventola del processore e gruppo dissipatore di calore
3	viti di fissaggio (4)		

Rimontaggio della ventola del processore e del gruppo dissipatore di calore

1. Seguire le procedure descritte in [Operazioni preliminari](#).

2. Rimuovere il lubrificante termico dal fondo del dissipatore di calore.

⚠ ATTENZIONE: applicare il nuovo lubrificante termico. Il nuovo lubrificante termico è fondamentale per garantire un'adeguata adesione termica, che è un requisito per il funzionamento ottimale del processore.

3. Applicare il nuovo lubrificante termico sulla parte superiore del processore.

4. Allineare le quattro viti di fissaggio sulla ventola del processore e sul gruppo dissipatore di calore ai fori sulla scheda di sistema.

5. In ordine diagonale, stringere le quattro viti di fissaggio che fissano la ventola del processore e il gruppo dissipatore di calore.

6. Collegare la ventola del processore e il cavo del gruppo dissipatore di calore al connettore della scheda di sistema (consultare [Componenti della scheda di sistema](#)).

7. Rimontare il coperchio del computer (consultare [Rimontaggio del coperchio del computer](#)).

8. Collegare il computer e le periferiche alle prese elettriche e accenderli.

[Torna alla pagina Sommario](#)

[Torna alla pagina Sommario](#)

Pannello di USB anteriore

Manuale per l'assistenza di Dell™ Studio XPS™ 8000

- [Rimozione del pannello di USB anteriore](#)
- [Reinserimento del pannello di USB anteriore](#)

AVVERTENZA: prima di effettuare interventi sui componenti interni del computer, leggere le istruzioni di sicurezza fornite assieme al computer. Per ulteriori informazioni sulle protezioni ottimali, consultare la pagina iniziale della Regulatory Compliance (Conformità alle normative) all'indirizzo www.dell.com/regulatory_compliance.

AVVERTENZA: per evitare il rischio di scariche elettriche, scollegare sempre il computer dalla presa elettrica prima di rimuovere il coperchio.

AVVERTENZA: non usare il computer se le coperture sono rimosse (inclusi i coperchi del computer, le cornici, le staffe di copertura, i frontalini, ecc.).

ATTENZIONE: solo un tecnico di assistenza qualificato dovrebbe eseguire le riparazioni del computer. La garanzia non copre eventuali danni derivanti da manutenzione effettuata da tecnici non autorizzati da Dell™.

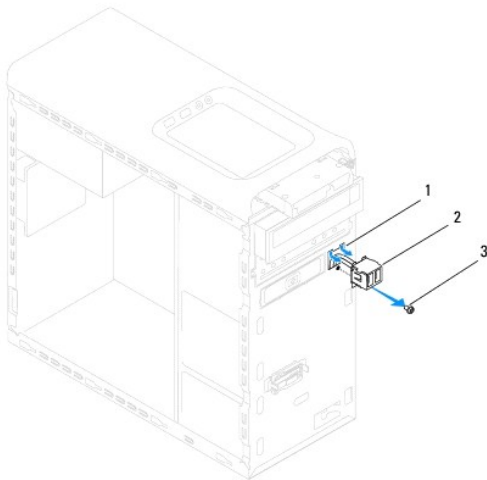
Rimozione del pannello di USB anteriore

N.B. Prestare attenzione all'instradamento di tutti i cavi mentre si rimuovono, in modo da poterli reinstradare correttamente al momento dell'installazione del nuovo pannello di USB.

1. Seguire le procedure descritte in [Operazioni preliminari](#).
2. Rimuovere il coperchio del computer (consultare [Rimozione del coperchio del computer](#)).
3. Rimuovere la cornice anteriore (consultare [Rimozione della cornice anteriore](#)).


ATTENZIONE: quando si fa scorrere il pannello d'USB fino ad estrarlo dal computer, prestare estrema attenzione, per evitare danni ai connettori dei cavi e ai fermagli per l'instradamento dei cavi.

4. Scollegare i cavi del pannello di USB anteriore dai connettori della scheda di sistema (consultare [Componenti della scheda di sistema](#)).
5. Rimuovere la vite che fissa il pannello di USB al pannello anteriore.
6. Spingere verso il basso il pannello di USB anteriore per sbloccare i morsetti dal pannello anteriore ed estrarlo.



1	slot del morsetto del pannello di USB	2	pannello di USB anteriore
3	vite		

Reinserimento del pannello di USB anteriore

 **ATTENZIONE:** prestare attenzione a non danneggiare i connettori dei cavi e i fermagli di instradamento dei cavi quando si fa scorrere il pannello di USB nel computer.

1. Seguire le procedure descritte in [Operazioni preliminari](#).
2. Allineare e far scorrere il morsetto del pannello di USB nello slot del morsetto del pannello di USB.
3. Reinserire la vite che fissa il pannello di USB al pannello anteriore.
4. Collegare i cavi del pannello di USB anteriore dai connettori della scheda di sistema (consultare [Componenti della scheda di sistema](#)).
5. Rimontare la cornice anteriore (consultare [Reinserimento della cornice anteriore](#)).
6. Rimontare il coperchio del computer (consultare [Rimontaggio del coperchio del computer](#)).
7. Collegare il computer e le periferiche alle prese elettriche e accenderli.

[Torna alla pagina Sommario](#)

[Torna alla pagina Sommario](#)

Supporto della scheda grafica

Manuale per l'assistenza di Dell™ Studio XPS™ 8000

- [Rimozione del supporto della scheda grafica](#)
- [Reinserimento del supporto della scheda grafica](#)

AVVERTENZA: prima di effettuare interventi sui componenti interni del computer, leggere le istruzioni di sicurezza fornite assieme al computer. Per ulteriori informazioni sulle protezioni ottimali, consultare la pagina iniziale della Regulatory Compliance (Conformità alle normative) all'indirizzo www.dell.com/regulatory_compliance.

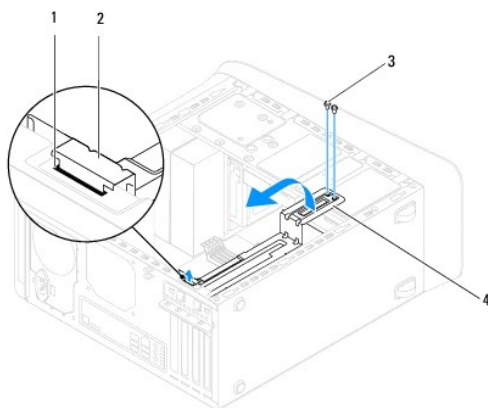
AVVERTENZA: per evitare il rischio di scariche elettriche, scollegare sempre il computer dalla presa elettrica prima di rimuovere il coperchio.

AVVERTENZA: non usare il computer se le coperture sono rimosse (inclusi i coperchi del computer, le cornici, le staffe di copertura, i frontalini, ecc.).

ATTENZIONE: solo un tecnico di assistenza qualificato dovrebbe eseguire le riparazioni del computer. La garanzia non copre eventuali danni derivanti da manutenzione effettuata da tecnici non autorizzati da Dell™.

Rimozione del supporto della scheda grafica

1. Seguire le procedure descritte in [Operazioni preliminari](#).
2. Rimuovere il coperchio del computer (consultare [Rimozione del coperchio del computer](#)).
3. Rimuovere le due viti che fissano il supporto della scheda grafica al pannello dell'unità.
4. Ruotare il supporto della scheda grafica e sollevarlo dallo slot del morsetto a cardine.



1 slot del morsetto a cardine	2 morsetto a cardine
3 viti (2)	4 supporto della scheda grafica

5. Riporre il supporto della scheda grafica in un luogo sicuro.

Reinserimento del supporto della scheda grafica

1. Seguire le procedure descritte in [Operazioni preliminari](#).
2. Allineare e inserire il morsetto a cardine del supporto della scheda grafica nello slot del morsetto a cardine presente sul telaio.
3. Ruotare verso il basso il supporto della scheda grafica.
4. Reinsere le due viti che fissano il supporto della scheda grafica al pannello dell'unità.
5. Rimontare il coperchio del computer (consultare [Rimontaggio del coperchio del computer](#)).

[Torna alla pagina Sommario](#)

[Torna alla pagina Sommario](#)

Moduli di memoria

Manuale per l'assistenza di Dell™ Studio XPS™ 8000

- [Rimozione del\(i\) modulo\(i\) di memoria](#)
- [Reinserimento del\(i\) modulo\(i\) di memoria](#)

AVVERTENZA: prima di effettuare interventi sui componenti interni del computer, leggere le istruzioni di sicurezza fornite assieme al computer. Per ulteriori informazioni sulle protezioni ottimali, consultare la pagina iniziale della Regulatory Compliance (Conformità alle normative) all'indirizzo www.dell.com/regulatory_compliance.

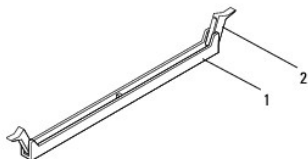
AVVERTENZA: per evitare il rischio di scariche elettriche, scollegare sempre il computer dalla presa elettrica prima di rimuovere il coperchio.

AVVERTENZA: non usare il computer se le coperture sono rimosse (inclusi i coperchi del computer, le cornici, le staffe di copertura, i frontalini, ecc.).

ATTENZIONE: solo un tecnico di assistenza qualificato dovrebbe eseguire le riparazioni del computer. La garanzia non copre eventuali danni derivanti da manutenzione effettuata da tecnici non autorizzati da Dell™.

Rimozione del(i) modulo(i) di memoria

1. Seguire le procedure descritte in [Operazioni preliminari](#).
2. Rimuovere il coperchio del computer (consultare [Rimozione del coperchio del computer](#)).
3. Individuare i moduli di memoria sulla scheda di sistema (consultare [Componenti della scheda di sistema](#)).
4. Premere verso l'esterno i fermagli di fissaggio presenti su ciascuna estremità del connettore del modulo di memoria.



1	connettore dei moduli di memoria	2	fermaglio di fissaggio
---	----------------------------------	---	------------------------

5. Afferrare il modulo e tirarlo verso l'alto.

Se il modulo è difficile da togliere, muoverlo delicatamente avanti e indietro per estrarlo dal connettore.

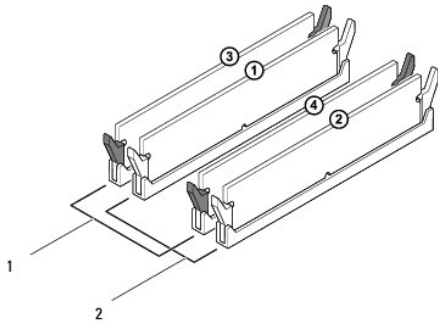
Reinserimento del(i) modulo(i) di memoria

1. Seguire le procedure descritte in [Operazioni preliminari](#).
2. Premere verso l'esterno i fermagli di fissaggio presenti su ciascuna estremità del connettore del modulo di memoria.

ATTENZIONE: solo un tecnico di assistenza qualificato dovrebbe eseguire le riparazioni del computer. La garanzia non copre eventuali danni derivanti da manutenzione effettuata da tecnici non autorizzati da Dell™.

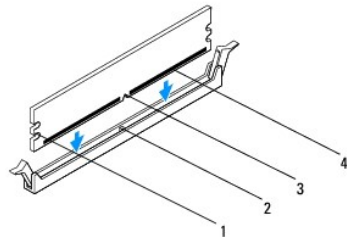
ATTENZIONE: non installare moduli di memoria ECC.

ATTENZIONE: se durante un aggiornamento della memoria viene/vengono rimosso/i il/i modulo/i di memoria originale/i dal computer, mantenerlo/i separato/i da eventuale/i modulo/i nuovo/i disponibile/i, anche se il/i nuovo/i modulo/i è/sono stato/i acquistato/i da Dell™. Se possibile, non abbinare un modulo di memoria originale a un nuovo modulo di memoria, altrimenti si potrebbero verificare problemi all'avvio del sistema. Le configurazioni di memoria consigliate sono: coppie di moduli di memoria di pari capacità installati nei connettori DIMM 1 e 2 e altre coppie di moduli di memoria di pari capacità installati nei connettori DIMM 3 e 4.



1	coppia di moduli di memoria di pari capacità nei connettori DIMM 3 e 4 (fermagli di fissaggio neri)	2	coppia di moduli di memoria di pari capacità nei connettori DIMM 1 e 2 (fermagli di fissaggio bianchi)
---	---	---	--

3. Allineare la tacca sul fondo del modulo di memoria alla linguetta nel connettore.

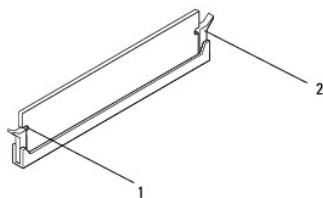


1	dentature (2)	2	linguetta
3	tacca	4	modulo di memoria

⚠ ATTENZIONE: per evitare danni al modulo di memoria, applicare la stessa forza su entrambe le estremità quando si spinge il modulo di memoria nel connettore.

4. Inserire il modulo di memoria nel connettore finché non scatta in posizione.

Se il modulo di memoria è inserito correttamente, i fermagli di fissaggio scattano negli intagli a ciascuna estremità del modulo di memoria.



1	dentature (2)	2	fermaglio di fissaggio (in posizione)
---	---------------	---	---------------------------------------

5. Rimontare il coperchio del computer (consultare [Rimontaggio del coperchio del computer](#)).

6. Collegare il computer e le periferiche alle prese elettriche e accenderli.

Se viene visualizzato un messaggio che indica che la dimensione della memoria è cambiata, premere <F1> per continuare.

7. Accedere al sistema operativo.

8. Fare clic con il pulsante destro del mouse sull'icona **Risorse del computer** sul desktop di Microsoft® Windows® e fare clic su **Proprietà**.
 9. Selezionare la scheda **Generale**.
 10. Per verificare se la memoria è installata correttamente, controllare la quantità di memoria (RAM) indicata.
-

[Torna alla pagina Sommario](#)

[Torna alla pagina Sommario](#)

Alimentazione

Manuale per l'assistenza di Dell™ Studio XPS™ 8000

- [Rimozione dell'alimentatore](#)
- [Rimontaggio dell'alimentatore](#)

AVVERTENZA: prima di effettuare interventi sui componenti interni del computer, leggere le istruzioni di sicurezza fornite assieme al computer. Per ulteriori informazioni sulle protezioni ottimali, consultare la pagina iniziale della Regulatory Compliance (Conformità alle normative) all'indirizzo www.dell.com/regulatory_compliance.

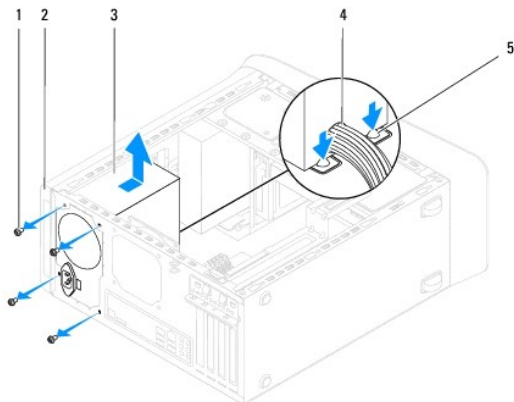
AVVERTENZA: per evitare il rischio di scariche elettriche, scollegare sempre il computer dalla presa elettrica prima di rimuovere il coperchio.

AVVERTENZA: non usare il computer se le coperture sono rimosse (inclusi i coperchi del computer, le cornici, le staffe di copertura, i frontalini, ecc.).

ATTENZIONE: solo un tecnico di assistenza qualificato dovrebbe eseguire le riparazioni del computer. La garanzia non copre eventuali danni derivanti da manutenzione effettuata da tecnici non autorizzati da Dell™.

Rimozione dell'alimentatore

1. Seguire le procedure descritte in [Operazioni preliminari](#).
2. Rimuovere il coperchio del computer (consultare [Rimozione del coperchio del computer](#)).
3. Scollegare i cavi di alimentazione c.c. dalla scheda di sistema e dalle unità (consultare [Componenti della scheda di sistema](#)).
4. Sganciare tutti i cavi dal fermaglio di fissaggio sul lato dell'alimentatore.
5. Rimuovere le quattro viti che fissano l'alimentatore al telaio.
6. Premere i morsetti dell'alimentatore per sbloccarlo dal telaio.



1	viti (4)	2	Telaio
3	alimentatore	4	cavo
5	morsetto dell'alimentatore		

Rimontaggio dell'alimentatore

1. Seguire le procedure descritte in [Operazioni preliminari](#).
2. Allineare i fori delle viti nell'alimentatore ai fori delle viti nel telaio.

AVVERTENZA: il mancato ricollocamento e serraggio di tutte le viti potrebbe causare scosse elettriche, poiché le viti costituiscono una parte importante della messa a terra del sistema.

3. Rimuovere le quattro viti che fissano l'alimentatore al telaio.
 4. Ricollegare i cavi di alimentazione c.c. alla scheda di sistema e alle unità (consultare [Componenti della scheda di sistema](#)).
 5. Rimontare il coperchio del computer (consultare [Rimontaggio del coperchio del computer](#)).
 6. Se opportuno, verificare che sia selezionata la tensione corretta sul selettore di tensione.
 7. Collegare il computer e le periferiche alle prese elettriche e accenderli.
-

[Torna alla pagina Sommario](#)

[Torna alla pagina Sommario](#)

Modulo del pulsante di alimentazione

Manuale per l'assistenza di Dell™ Studio XPS™ 8000

- [Rimozione del modulo del pulsante di alimentazione](#)
- [Reinserimento del modulo del pulsante di alimentazione](#)

AVVERTENZA: prima di effettuare interventi sui componenti interni del computer, leggere le istruzioni di sicurezza fornite assieme al computer. Per ulteriori informazioni sulle protezioni ottimali, consultare la pagina iniziale della Regulatory Compliance (Conformità alle normative) all'indirizzo www.dell.com/regulatory_compliance.

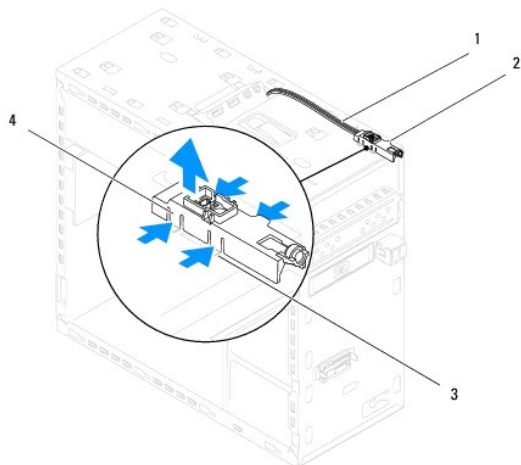
AVVERTENZA: per evitare il rischio di scariche elettriche, scollegare sempre il computer dalla presa elettrica prima di rimuovere il coperchio.

AVVERTENZA: non usare il computer se le coperture sono rimosse (inclusi i coperchi del computer, le cornici, le staffe di copertura, i frontalini, ecc.).

ATTENZIONE: solo un tecnico di assistenza qualificato dovrebbe eseguire le riparazioni del computer. La garanzia non copre eventuali danni derivanti da manutenzione effettuata da tecnici non autorizzati da Dell™.

Rimozione del modulo del pulsante di alimentazione

1. Seguire le procedure descritte in [Operazioni preliminari](#).
2. Rimuovere il coperchio del computer (consultare [Rimozione del coperchio del computer](#)).
3. Rimuovere la cornice anteriore (consultare [Rimozione della cornice anteriore](#)).
4. Rimuovere l'unità ottica (consultare [Rimozione dell'unità ottica](#)).
5. Rimuovere il coperchio superiore (consultare [Rimozione del coperchio superiore](#)).
6. Scollegare il cavo del modulo del pulsante di alimentazione dal connettore della scheda di sistema FP1 (consultare [Componenti della scheda di sistema](#)).
7. Premere le linguette del modulo del pulsante di alimentazione per sbloccarlo dal pannello superiore e sollevare il modulo.



1	cavi	2	modulo del pulsante di alimentazione
3	slot	4	linguette del modulo del pulsante di alimentazione (4)

8. Riporre il modulo del pulsante di alimentazione in un luogo sicuro.

Reinserimento del modulo del pulsante di alimentazione

1. Seguire le procedure descritte in [Operazioni preliminari](#).

2. Allineare e spingere le linguette del modulo del pulsante di alimentazione negli slot del pannello superiore.
 3. Collegare il cavo del modulo del pulsante di alimentazione dal connettore della scheda di sistema FP1 (consultare [Componenti della scheda di sistema](#)).
 4. Rimontare il coperchio superiore (consultare [Rimontaggio del coperchio superiore](#)).
 5. Rimontare l'unità ottica (consultare [Sostituzione dell'unità ottica](#)).
 6. Rimontare la cornice anteriore (consultare [Reinserimento della cornice anteriore](#)).
 7. Rimontare il coperchio del computer (consultare [Rimontaggio del coperchio del computer](#)).
 8. Collegare il computer e le periferiche alle prese elettriche e accenderli.
-

[Torna alla pagina Sommario](#)

[Torna alla pagina Sommario](#)

Scheda di sistema

Manuale per l'assistenza di Dell™ Studio XPS™ 8000

- [Rimozione della scheda di sistema](#)
- [Sostituzione della scheda di sistema](#)

AVVERTENZA: prima di effettuare interventi sui componenti interni del computer, leggere le istruzioni di sicurezza fornite assieme al computer. Per ulteriori informazioni sulle protezioni ottimali, consultare la pagina iniziale della Regulatory Compliance (Conformità alle normative) all'indirizzo www.dell.com/regulatory_compliance.

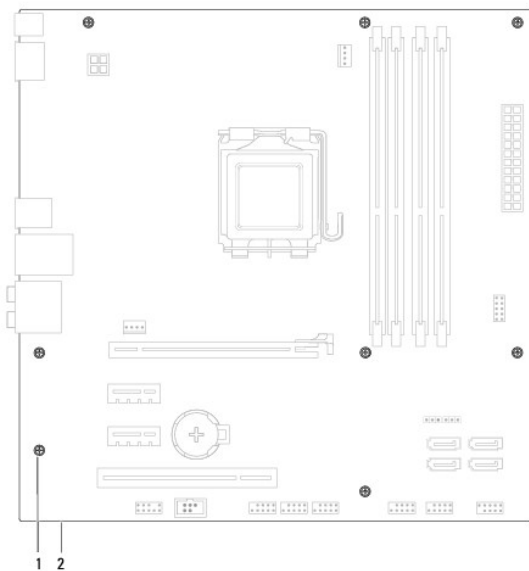
AVVERTENZA: per evitare il rischio di scariche elettriche, scollegare sempre il computer dalla presa elettrica prima di rimuovere il coperchio.

AVVERTENZA: non usare il computer se le coperture sono rimosse (inclusi i coperchi del computer, le cornici, le staffe di copertura, i frontalini, ecc.).



ATTENZIONE: solo un tecnico di assistenza qualificato dovrebbe eseguire le riparazioni del computer. La garanzia non copre eventuali danni derivanti da manutenzione effettuata da tecnici non autorizzati da Dell™.

Rimozione della scheda di sistema




1. Seguire le procedure descritte in [Operazioni preliminari](#).
2. Rimuovere il coperchio del computer (consultare [Rimozione del coperchio del computer](#)).
3. Rimuovere tutte le schede PCI e PCI Express, se possibile (consultare [Rimozione di schede PCI e PCI Express](#)).
4. Rimuovere la ventola del processore e il gruppo del dissipatore di calore (consultare [Rimozione della ventola del processore e del gruppo del dissipatore di calore](#)).
5. Rimuovere il processore (consultare [Rimozione del processore](#)).
6. Rimuovere i moduli di memoria (consultare [Rimozione del\(i\) modulo\(i\) di memoria](#)) e annotare quale modulo di memoria viene rimosso da ciascuno slot DIMM, di modo che i moduli di memoria possano essere installati nello stesso slot dopo che sia stata riposizionata la scheda di sistema.
7. Disconnettere tutti i cavi collegati alla scheda di sistema (consultare [Componenti della scheda di sistema](#)). Prendere nota del percorso di tutti i cavi prima di rimuoverli, in modo da poterli reinserire correttamente quando si installa la nuova scheda di sistema.
8. Ricollocare le otto viti che fissano la scheda di sistema al telaio.



1	viti (8)	2	scheda di sistema
---	----------	---	-------------------

9. Sollevare ed estrarre la scheda di sistema.
 10. Confrontare la scheda appena rimossa con la nuova scheda di sistema per assicurarsi che siano identiche.
 -  **N.B.** Alcuni componenti e connettori della scheda di sistema sostitutiva potrebbero trovarsi in posizioni differenti rispetto ai componenti e ai connettori sulla scheda di sistema esistente.
 -  **N.B.** Le impostazioni del ponticello sulla scheda di sistema sostitutiva vengono preconfigurate in fabbrica.
-

Sostituzione della scheda di sistema

1. Seguire le procedure descritte in [Operazioni preliminari](#).
 2. Allineare delicatamente la scheda nel telaio e farla scorrere verso il retro del computer.
 3. Ricollocare le otto viti che fissano la scheda di sistema al telaio.
 4. Collegare i cavi precedentemente disconnessi dalla scheda di sistema (consultare [Componenti della scheda di sistema](#)).
 5. Ricollocare il processore (consultare [Sostituzione del processore](#)).
 6. Ricollocare la ventola del processore e il gruppo del dissipatore di calore (consultare [Rimontaggio della ventola del processore e del gruppo dissipatore di calore](#)).
-  **ATTENZIONE:** solo un tecnico di assistenza qualificato dovrebbe eseguire le riparazioni del computer. La garanzia non copre eventuali danni derivanti da manutenzione effettuata da tecnici non autorizzati da Dell™.
-  **ATTENZIONE:** accertarsi che il gruppo dissipatore di calore sia installato e fissato correttamente.
7. Riposizionare i moduli di memoria (consultare [Reinserimento del\(i\) modulo\(i\) di memoria](#)).
 8. Ricollocare tutte le schede PCI e PCI Express sulla scheda di sistema, se possibile (consultare [Reinserimento delle schede PCI e PCI Express](#)).
 9. Rimontare il coperchio del computer (consultare [Rimontaggio del coperchio del computer](#)).
 10. Collegare il computer e le periferiche alle prese elettriche e accenderli.
 11. Ripristinare il BIOS di sistema, se necessario.
 -  **N.B.** Per informazioni sul ripristino del BIOS di sistema, consultare [Aggiornamento del BIOS](#).
-

[Torna alla pagina Sommario](#)

[Torna alla pagina Sommario](#)

Installazione del sistema

Manuale per l'assistenza di Dell™ Studio XPS™ 8000

- [Panoramica](#)
- [Cancellazione delle password dimenticate](#)
- [Azzeramento delle impostazioni del CMOS](#)
- [Aggiornamento del BIOS](#)

Panoramica

Utilizzare l'Installazione del sistema per:

1. Modificare le informazioni di configurazione del sistema dopo aver aggiunto, modificato o rimosso eventuali componenti hardware dal computer.
1. Impostare o modificare un'opzione selezionabile dall'utente, ad esempio la password dell'utente.
1. Leggere la quantità corrente di memoria o impostare il tipo di disco rigido installato.


 **ATTENZIONE:** solo un tecnico di assistenza qualificato dovrebbe eseguire le riparazioni del computer. La garanzia non copre eventuali danni derivanti da manutenzione effettuata da tecnici non autorizzati da Dell™.

 **ATTENZIONE:** la modifica delle suddette impostazioni è consigliabile solo a utenti esperti. Alcune modifiche possono compromettere il funzionamento del computer.

 **N.B.** Prima di modificare l'Installazione del sistema, si consiglia di annotare le informazioni sulla schermata dell'Installazione del sistema, per riferimento futuro.

Accesso al programma di installazione del sistema

1. Accendere (o riavviare) il computer.
2. Quando viene visualizzato il logo blu della DELL™, attendere fino alla visualizzazione del prompt F2, quindi premere <F2> immediatamente.


 **N.B.** Il prompt F2 indica che la tastiera è stata inizializzata. Tale prompt può essere visualizzato molto rapidamente, quindi è necessario attendere la visualizzazione e poi premere <F2>. Se si preme <F2> prima che sia richiesto, la pressione del tasto va persa. Se si attende troppo a lungo e viene visualizzato il logo del sistema operativo, attendere la visualizzazione del desktop di Microsoft® Windows®. Arrestare quindi il sistema (consultare [Spegnimento del computer](#)) e riprovare.

Schermate dell'Installazione del sistema

Le schermate del programma di configurazione visualizzano le informazioni di configurazione per il computer correnti o modificabili. Le informazioni visualizzate sono suddivise in tre aree: l'elenco delle opzioni, il campo delle opzioni attive e le funzioni dei tasti.

Menu — Viene visualizzato nella parte superiore della finestra dell'Installazione del sistema. Questo campo fornisce un menu per accedere alle opzioni dell'Installazione del sistema. Premere i tasti freccia SU e GIÙ per spostarsi nelle schermate. Poiché è evidenziata l'opzione di Menu , Options List (Elenco opzioni) elenca le opzioni che definiscono l'hardware installato nel computer.		
Option List (Elenco opzioni) — Viene visualizzato nel lato sinistro della finestra dell'Installazione del sistema. Il campo elenca le funzionalità che definiscono la configurazione del computer, tra cui quelle per l'hardware installato, il risparmio energetico e le funzionalità di protezione. Scorrere l'elenco verso l'alto o verso il basso utilizzando i tasti freccia SU e GIÙ. Quando un'opzione è evidenziata, Options Field (Campo opzioni) visualizza le impostazioni delle opzioni correnti e disponibili.	Options Field (Campo opzioni) — Viene visualizzato sul lato destro di Options List (Elenco opzioni) e contiene le informazioni su ciascuna opzione elencata in Options List (Elenco opzioni). In questo campo è possibile visualizzare informazioni sul computer usato e apportare modifiche alle impostazioni correnti. Premere <Invio> per eseguire le modifiche alle impostazioni correnti. Premere <ESC> per tornare a Options List (Elenco opzioni). N.B. Non tutte le impostazioni elencate in Options Field (Campo opzioni) sono modificabili.	Help (Guida) — Viene visualizzata nel lato destro della finestra dell'Installazione del sistema e contiene le informazioni della guida sull'opzione selezionata in Options List (Elenco opzioni).
Key Functions (Funzioni dei tasti) — Viene visualizzato sotto il campo Options Field (Campo opzioni) ed elenca i tasti e le relative funzioni nel campo dell'Installazione del sistema attivo.		

Opzioni del programma di configurazione del sistema

 **N.B.** Le voci elencate in questa tabella possono variare in base al computer e ai dispositivi installati.

Informazioni di sistema	
BIOS Info (Informazioni SATA)	Visualizza il numero della versione del BIOS e le informazioni sulla data.

System (Sistema)	Visualizza il numero del modello del sistema.
Asset Tag	Visualizza l'asset tag del computer se presente.
Service Tag (Numero di servizio)	Visualizza il Numero di servizio del computer.
Processor Type (Tipo di processore)	Visualizza il tipo di processore.
Processor Cache L2 (Cache L2 del processore)	Visualizza la dimensione della cache L2 del processore.
Processor Cache L3 (Cache L2 del processore)	Visualizza la dimensione della cache L3 del processore.
Memory Installed (Memoria installata)	Indica la quantità di memoria installata in MB.
Memory Available (Memoria disponibile)	Indica la quantità di memoria disponibile in MB.
Memory Speed (Velocità memoria)	Indica la velocità della memoria in MHz.
Memory Technology (Tecnologia memoria)	Indica la tecnologia di memoria; DDR3.
Funzionalità del CMOS standard	
System Time (Ora di sistema)	Visualizza l'ora nel formato hh:mm:ss.
System Date (Data di sistema)	Visualizza la data corrente nel formato mm:dd:yy (mm:gg:aa).
SATA1	Visualizza l'unità SATA1 integrata nel computer.
SATA2	Visualizza l'unità SATA2 integrata nel computer.
SATA3	Visualizza l'unità SATA3 integrata nel computer.
SATA4	Visualizza l'unità SATA4 integrata nel computer.
eSATA	Visualizza l'unità ESATA integrata nel computer.
Funzionalità BIOS avanzate	
CPU Feature (Funzionalità CPU)	<ul style="list-style-type: none"> 1 Hyper-Threading — Enabled (Abilitata) o Disabled (Disabilitata), (Enabled, Abilitata per impostazione predefinita) 1 Tecnologia Intel SpeedStep™ — Enabled (Abilitata) o Disabled (Disabilitata), (Enabled, Abilitata per impostazione predefinita) 1 Tecnologia Intel® C-STATE — Enabled (Abilitata) o Disabled (Disabilitata), (Enabled, Abilitata per impostazione predefinita) 1 Intel® Virtualization Tech (Tecnologia Intel® Virtualization) — Enabled (Abilitata) o Disabled (Disabilitata), (Enabled, Abilitata per impostazione predefinita) 1 Limit CPUID Value (Limita valore CPUID) — Enabled (Abilitato) o Disabled (Disabilitato), (Disabled, Disabilitato per impostazione predefinita) 1 Execute Disable Bit — Enabled (Abilitata) o Disabled (Disabilitata), (Enabled, Abilitata per impostazione predefinita) 1 Multiple CPU Core (CPU multiple-core) — All (Tutte), 1 o 2 (All, Tutte per impostazione predefinita)
USB Device Setting (Impostazione periferiche USB)	<ul style="list-style-type: none"> 1 USB Controller (Controller USB) — Enabled (Abilitata) o Disabled (Disabilitata), (Enabled, Abilitata per impostazione predefinita) 1 USB Operation Mode (Modalità operativa USB) — High Speed (Alta velocità); Full/Low Speed (Velocità massima/bassa) (High Speed, Alta velocità per impostazione predefinita)
Funzionalità chipset avanzate	
Onboard Audio Controller (Controller audio integrato)	Abilitato o disabilitato (abilitato per impostazione predefinita)
SATA Mode (Modalità SATA)	IDE; RAID (IDE per impostazione predefinita)
Onboard LAN Controller (Controller FDC integrato)	Abilitato o disabilitato (abilitato per impostazione predefinita)
Onboard LAN Boot ROM (ROM di avvio LAN integrata)	Abilitata o disabilitata (disabilitata per impostazione predefinita)
1394 Controller (Controller 1394)	Abilitato o disabilitato (abilitato per impostazione predefinita)
Configurazione delle periferiche di avvio	
Boot Settings Configuration (Configurazione impostazioni di avvio)	Configura le impostazioni durante l'avvio del sistema.
Hard Disk Boot Priority (Priorità avvio dischi rigidi)	Imposta la priorità di avvio dei dischi rigidi. Le voci visualizzate vengono aggiornate dinamicamente in base ai dischi rigidi rilevati.
First Boot Device (Primo dispositivo di avvio)	<p>Specifica la sequenza di avvio dai dispositivi disponibili.</p> <p>Removable(Rimovibile); CD/DVD; Hard Drive (Disco rigido); Disabled (Disabilitato) (Hard Drive per impostazione predefinita).</p>
Second Boot Device (Secondo dispositivo di avvio)	<p>Specifica la sequenza di avvio dai dispositivi disponibili.</p> <p>Removable(Rimovibile); CD/DVD; Hard Drive (Disco rigido); Disabled (Disabilitato) (CD/DVD per impostazione predefinita)</p>
Third Boot Device (Terza periferica di avvio)	Specifica la sequenza di avvio dai dispositivi disponibili.


	Removable(Rimovibile): CD/DVD; Hard Drive (Disco rigido); Disabled (Disabilitato) (Hard Drive per impostazione predefinita).
Boot Other Device (Altra periferica di avvio)	No; Yes (SI) (Yes per impostazione predefinita)
Impostazione della gestione del risparmio di energia	
ACPI Suspend Type (Tipo di sospensione ACPI)	Specifica il tipo di sospensione ACPI. Il valore predefinito è S3.
Remote Wake Up (Attivazione remota)	Questa opzione accende il computer quando un utente cerca di accedere al computer tramite la LAN (attivato per impostazione predefinita).
AC Recovery (Ripristino c.a.)	Specifica il comportamento del computer dopo il ripristino da un'interruzione dell'alimentazione (disattivato per impostazione predefinita) <ul style="list-style-type: none"> 1 On (Attivato) — Il computer si accende dopo il ripristino da un'interruzione dell'alimentazione. 1 Off (Disattivato) — Il computer rimane spento. 1 Last (Ultimo) — Il computer torna allo stato operativo in cui si trovava prima dell'interruzione dell'alimentazione.
Auto Power On (Accensione automatica)	Consente di impostare un avviso per accendere automaticamente il computer.
Auto Power On Date (Data accensione automatica)	Consente di impostare un avviso per accendere automaticamente il computer.
Auto Power On Time (Ora accensione automatica)	Consente di impostare un avviso per accendere automaticamente il computer.
Funzionalità di protezione del BIOS	
Supervisor Password (Password supervisore)	Stato di supervisore installato.
User Password (Password utente)	Stato di utente installato
Set Supervisor Password (Imposta password supervisore)	Consente di impostare la password del supervisore desiderata.
User Access Level (Livello accesso utente)	Consente di modificare il livello di accesso degli utenti solo se è impostata la password del supervisore.
Set User Password (Imposta password utente)	Consente di impostare le password utente desiderate solo se è impostata la password del supervisore.
Password Check (Controllo password)	Setup (Imposta); Always (Sempre), (Setup per impostazione predefinita) Questa opzione è disponibile solo se è impostata la password del supervisore.
Exit (Esci)	
Exit Options (Opzioni uscita)	Fornisce opzioni Load Default (Carica predefinite), Save and Exit Setup (Salva ed esci dall'installazione) e Exit Without Saving (Esci senza salvare).

Boot Sequence

Questa funzione consente di modificare la sequenza di avvio per i dispositivi.

Boot Options (Opzioni di avvio)

- 1 **Hard Drive** (Disco rigido) — Il computer tenterà l'avvio dal disco rigido principale. Se l'unità non contiene alcun sistema operativo, viene generato un messaggio di errore.
- 1 **CD/DVD Drive** (Unità CD/DVD) — Il sistema tenta l'avvio dall'unità CD/DVD. Se l'unità non contiene CD/DVD o il CD/DVD non contiene alcun sistema operativo, viene generato un messaggio di errore.
- 1 **USB Flash Device** (Dispositivo Flash USB) — Collegare il dispositivo di memoria alla porta USB e riavviare il computer. Quando sullo schermo viene visualizzato F12 = Boot Menu (Menu di avvio), premere <F12>. Il BIOS rileva il dispositivo e aggiunge l'opzione flash USB al menu di avvio.

 **N.B.** Per eseguire l'avvio da una periferica USB, è necessario che tale periferica sia avviabile. Per determinare se la periferica è avviabile, consultare la documentazione della periferica.

Modifica della sequenza di avvio per l'avvio corrente

È possibile utilizzare questa funzionalità per modificare la sequenza di avvio corrente, per effettuare l'avvio dall'unità CD/DVD, per eseguire il programma Dell Diagnostics nel supporto *Drivers and Utilities*. Al completamento dei test di diagnostica, viene ripristinata la precedente sequenza di avvio.

1. Se si avvia utilizzando un dispositivo USB, collegare quest'ultimo a un connettore USB.
2. Accendere (o riavviare) il computer.


3. Quando sullo schermo viene visualizzato **F2 = Setup (Imposta)**, **F12 = Boot Menu (Menu di avvio)**, premere <F12>.

Se si attende troppo a lungo e viene visualizzato il logo del sistema operativo, attendere che compaia il desktop di Microsoft® Windows®. Quindi arrestare il sistema e riprovare.

Viene visualizzata la schermata **Boot Device Menu (Menu delle unità di avvio)**, che contiene un elenco di tutte le periferiche di avvio disponibili. Ogni dispositivo ha un numero accanto.


4. Nel **Boot Device Menu (Menu Dispositivo di avvio)**, scegliere il dispositivo da cui si desidera eseguire l'avvio.

Ad esempio, se si esegue l'avvio da una chiave di memoria USB, evidenziare **USB Flash Device (Dispositivo flash USB)** e premere <Invio>.

 **N.B.** Per eseguire l'avvio da una periferica USB, è necessario che tale periferica sia avviabile. Per accertarsi che il dispositivo sia avviabile, controllare la relativa documentazione.


Modifica della sequenza di avvio per gli avvisi successivi

1. Accedere all'installazione del sistema (consultare [Accesso al programma di installazione del sistema](#)).
2. Utilizzare i tasti di direzione per evidenziare l'opzione di menu **Boot Device Configuration (Configurazione dispositivo di avvio)** e premere <Invio> per accedere al menu.

 **N.B.** Annotare la sequenza d'avvio corrente nel caso si desideri ripristinarla.

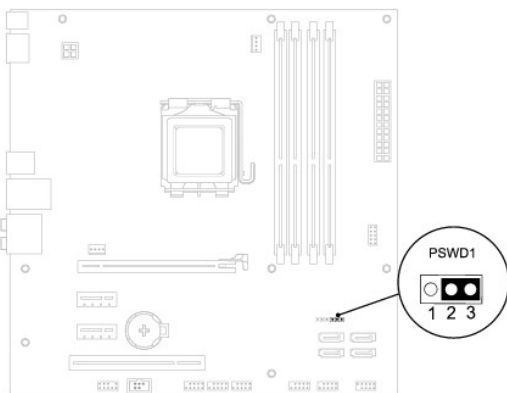
3. Premere i tasti freccia SU e GIÙ per spostarsi nell'elenco delle periferiche.
4. Premere più (+) o meno (-) per modificare la priorità di avvio del dispositivo.

Cancellazione delle password dimenticate

 **AVVERTENZA:** prima di eseguire le procedure descritte in questa sezione, osservare le istruzioni di sicurezza fornite con il computer.

 **AVVERTENZA:** è necessario scollegare il computer dalla presa elettrica per cancellare l'impostazione delle password.

1. Seguire le procedure descritte in [Operazioni preliminari](#).
2. Rimuovere il coperchio del computer (consultare [Rimozione del coperchio del computer](#)).
3. Individuare il connettore della password a 3 piedini (PSWD1) sulla scheda di sistema (consultare [Componenti della scheda di sistema](#)).



4. Rimuovere la presa del ponticello a 2 piedini dai piedini 2 e 3 e fissarla sui piedini 1 e 2.
5. Accendere il sistema per cancellare la password.
6. Spegnerne il computer e scollegare e ricollegare tutti i dispositivi dalle rispettive prese elettriche.

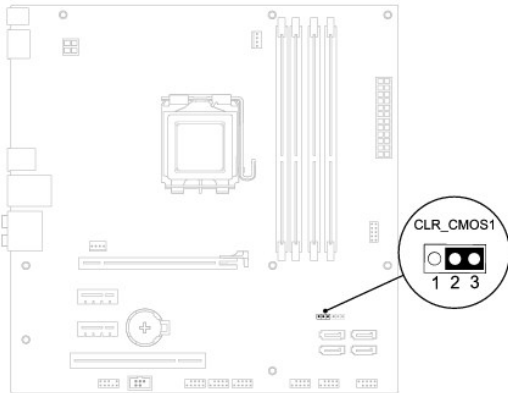
7. Rimuovere la presa del ponticello a 2 piedini dai piedini 1 e 2 e ricollocarla sui piedini 2 e 3 per abilitare la funzionalità della password.
8. Rimontare il coperchio del computer (consultare [Rimontaggio del coperchio del computer](#)).
9. Collegare il computer e le periferiche alle prese elettriche e accenderli.

Azzeramento delle impostazioni del CMOS

⚠ AVVERTENZA: prima di eseguire le procedure descritte in questa sezione, osservare le istruzioni di sicurezza fornite con il computer.

⚠ AVVERTENZA: il computer deve essere scollegato dalla presa elettrica per poter cancellare l'impostazione CMOS.

1. Seguire le procedure descritte in [Operazioni preliminari](#).
2. Rimuovere il coperchio del computer (consultare [Rimozione del coperchio del computer](#)).
3. Individuare il ponticello CMOS1 a 3 piedini (CLR_CMOS) sulla scheda di sistema (consultare [Componenti della scheda di sistema](#)).



4. Rimuovere la presa del ponticello a 2 piedini dai piedini 2 e 3 e fissarla sui piedini 1 e 2.
5. Attendere circa cinque secondi per l'eliminazione delle impostazioni del CMOS.
6. Rimuovere la presa del ponticello a 2 piedini dai piedini 1 e 2 e ricollocarla sui piedini 2 e 3.
7. Rimontare il coperchio del computer (consultare [Rimozione del coperchio del computer](#)).
8. Collegare il computer e le periferiche alle prese elettriche e accenderli.

Aggiornamento del BIOS

1. Accendere il computer.
2. Accedere al sito Web Dell Support all'indirizzo support.dell.com.
3. Fare clic su **Driver e download** → **Scegli un modello**.
4. Selezionare il tipo di prodotto nell'elenco **Scegli la famiglia di prodotti**.
5. Selezionare la marca del prodotto nell'elenco **Scegli la linea di prodotto**.
6. Selezionare il numero di modello nell'elenco **Scegli il numero di modello**.

📌 N.B. Se è stato selezionato un modello diverso e si desidera iniziare da capo, fare clic su Start Over (Inizia) nella parte superiore destra del menu.

7. Fare clic su **Conferma**.
 8. Verrà visualizzato un elenco di risultati. Fare clic su **BIOS**.
 9. Fare clic su **Download** per scaricare il file. Viene visualizzata la finestra **Download del file**.
 10. Fare clic su **Salva** per salvare il file sul desktop. Il file viene scaricato sul desktop.
 11. Fare clic su **Chiudi** quando si visualizza la finestra **Download completato**. L'icona del file appare sul desktop e ha lo stesso titolo del file scaricato per l'aggiornamento del BIOS.
 12. Fare doppio clic sull'icona del file sul desktop e seguire le istruzioni visualizzate.
-

[Torna alla pagina Sommario](#)

[Torna alla pagina Sommario](#)

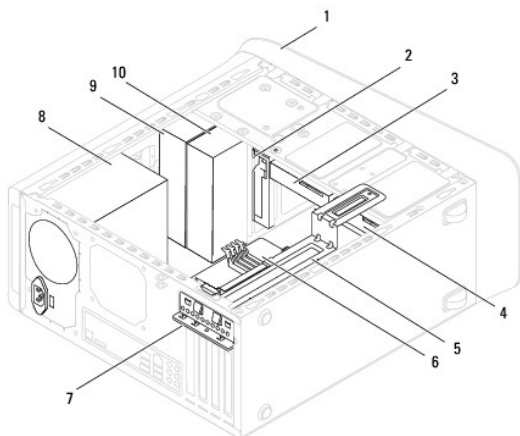
Panoramica tecnica

Manuale per l'assistenza di Dell™ Studio XPS™ 8000

- [Vista interna del computer](#)
- [Componenti della scheda di sistema](#)

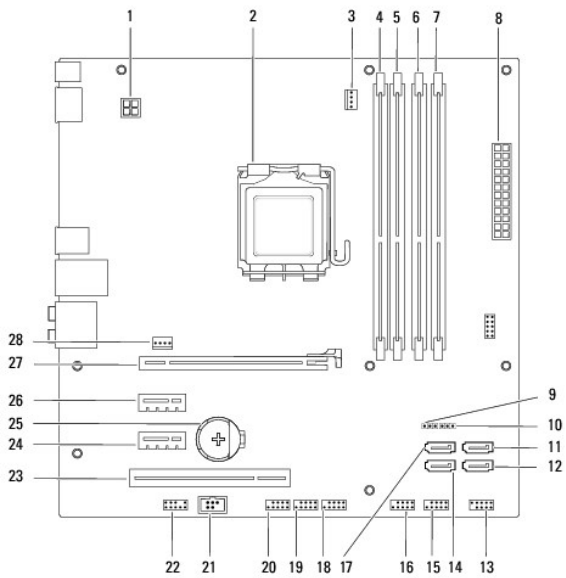
AVVERTENZA: prima di effettuare interventi sui componenti interni del computer, leggere le istruzioni di sicurezza fornite assieme al computer. Per ulteriori informazioni sulle protezioni ottimali, consultare la pagina iniziale della Regulatory Compliance (Conformità alle normative) all'indirizzo www.dell.com/regulatory_compliance.

Vista interna del computer



1	cornice anteriore	2	FlexDock
3	disco rigido secondario	4	disco rigido principale
5	supporto della scheda grafica	6	scheda di sistema
7	morsetto di contenimento della scheda	8	alimentatore
9	unità ottica principale	10	unità ottica secondaria

Componenti della scheda di sistema



1	Connettore di alimentazione (PWR2)	2	supporto del processore
3	connettore della ventola del processore (CPU_FAN1)	4	connettore del modulo di memoria (DIMM3)
5	connettore del modulo di memoria (DIMM1)	6	connettore del modulo di memoria (DIMM4)
7	connettore del modulo di memoria (DIMM2)	8	connettore di alimentazione principale (PWR1)
9	ponticello di reimpostazione CMOS (CLR_CMOS1)	10	ponticello di reimpostazione password (PSWD1)
11	connettore SATA (SATA1)	12	connettore SATA (SATA2)
13	connettore del pulsante di alimentazione (FP1)	14	connettore SATA (SATA4)
15	connettore USB del pannello anteriore (F_USB1)	16	connettore USB del pannello anteriore (F_USB2)
17	connettore SATA (SATA3)	18	connettore USB del pannello anteriore (F_USB3)
19	connettore USB del pannello anteriore (F_USB4)	20	connettore USB del pannello anteriore (F_USB5)
21	connettore S/PDIF (SPDIF_OUT2)	22	connettore audio del pannello anteriore (F_AUDIO1)
23	slot per schede PCI (PCI1)	24	slot scheda PCI Express x1 (PCI-EX1_1)
25	zoccolo della batteria (BAT1)	26	slot scheda PCI Express x1 (PCI-EX1_2)
27	slot scheda PCI Express x16 (PCI-E1_16X1)	28	connettore della ventola del telaio (sys_fan1)

[Torna alla pagina Sommario](#)

[Torna alla pagina Sommario](#)

Manuale per l'assistenza di Dell™ Studio XPS™ 8000



N.B. Un N.B. indica informazioni importanti che contribuiscono a migliorare l'utilizzo del computer.



ATTENZIONE: un messaggio di ATTENZIONE indica un danno potenziale all'hardware o perdita di dati e spiega come evitare il problema.



AVVERTENZA: un messaggio di AVVERTENZA indica un rischio di danni alla proprietà, lesioni personali o morte.

Le informazioni contenute nel presente documento sono soggette a modifiche senza preavviso.
© 2009 Dell Inc. Tutti i diritti riservati.

È severamente vietata la riproduzione dei presenti materiali con qualsiasi strumento, senza l'autorizzazione scritta di Dell Inc.

Marchi di fabbrica utilizzati in questo documento: *Dell*, il logo *DELL* e *Studio XPS* sono marchi di fabbrica di Dell Inc.; *Intel* e *Intel SpeedStep* sono marchi di fabbrica o marchi registrati di Intel Corporation negli Stati Uniti e in altri Paesi; *Microsoft*, *Windows*, *Windows Vista* e il pulsante Start di *Windows Vista* sono marchi commerciali o marchi registrati di Microsoft Corporation negli Stati Uniti e/o in altri Paesi.

Altri marchi e nomi commerciali possono essere utilizzati in questo documento sia in riferimento alle aziende che rivendicano il marchio e i nomi che ai prodotti stessi. Dell Inc. nega qualsiasi partecipazione di proprietà relativa a marchi e nomi commerciali diversi da quelli di sua proprietà.

agosto 2009 Rev. A00

[Torna alla pagina Sommario](#)

[Torna alla pagina Sommario](#)

Coperchio superiore

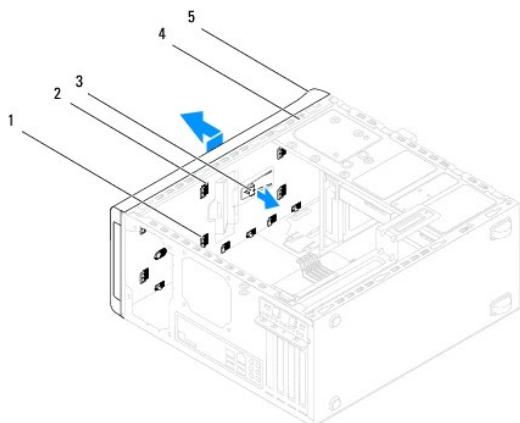
Manuale per l'assistenza di Dell™ Studio XPS™ 8000

- [Rimozione del coperchio superiore](#)
- [Rimontaggio del coperchio superiore](#)

- AVVERTENZA:** prima di effettuare interventi sui componenti interni del computer, leggere le informazioni sulla sicurezza fornite assieme al computer. Per ulteriori informazioni sulle protezioni ottimali, consultare la pagina iniziale della Regulatory Compliance (Conformità alle normative) all'indirizzo www.dell.com/regulatory_compliance.
- AVVERTENZA:** per evitare il rischio di scariche elettriche, scollegare sempre il computer dalla presa elettrica prima di rimuovere il coperchio.
- AVVERTENZA:** non usare il computer se le coperture sono rimosse (inclusi i coperchi del computer, le cornici, le staffe di copertura, i frontalini, ecc.).
- ATTENZIONE:** le riparazioni del computer vanno eseguite solo da un tecnico di assistenza qualificato. La garanzia non copre eventuali danni derivanti da manutenzione effettuata da tecnici non autorizzati da Dell™.

Rimozione del coperchio superiore

1. Seguire le procedure descritte in [Operazioni preliminari](#).
2. Rimuovere il coperchio del computer (consultare [Rimozione del coperchio del computer](#)).
3. Rimuovere la cornice anteriore (consultare [Rimozione della cornice anteriore](#)).
4. Rimuovere l'unità ottica (consultare [Rimozione dell'unità ottica](#)).
5. Tirare la linguetta di scatto e far scorrere il coperchio superiore verso la parte anteriore del computer per sbloccare le linguette del coperchio superiore dagli slot presenti sul pannello superiore.
6. Allontanare il coperchio superiore dal pannello superiore.



1	linguette del coperchio superiore	2	slot
3	linguetta di scatto	4	pannello superiore
5	coperchio superiore		

7. Riporre il coperchio in un luogo sicuro.

Rimontaggio del coperchio superiore

1. Seguire le procedure descritte in [Operazioni preliminari](#).
2. Allineare le linguette nel coperchio superiore con gli slot nel pannello superiore.
3. Premere e far scorrere il coperchio superiore verso la parte posteriore del computer, finché uno scatto non indicherà il raggiungimento della posizione corretta.
4. Rimontare l'unità ottica (consultare [Sostituzione dell'unità ottica](#)).
5. Rimontare la cornice anteriore (consultare [Reinserimento della cornice anteriore](#)).
6. Rimontare il coperchio del computer (consultare [Rimontaggio del coperchio del computer](#)).

[Torna alla pagina Sommario](#)

[Torna alla pagina Sommario](#)

Pannello di I/O superiore

Manuale per l'assistenza di Dell™ Studio XPS™ 8000

- [Rimozione del pannello di I/O superiore](#)
- [Rimontaggio del pannello di I/O superiore](#)

AVVERTENZA: prima di effettuare interventi sui componenti interni del computer, leggere le istruzioni di sicurezza fornite assieme al computer. Per ulteriori informazioni sulle protezioni ottimali, consultare la pagina iniziale della Regulatory Compliance (Conformità alle normative) all'indirizzo www.dell.com/regulatory_compliance.

AVVERTENZA: per evitare il rischio di scariche elettriche, scollegare sempre il computer dalla presa elettrica prima di rimuovere il coperchio.

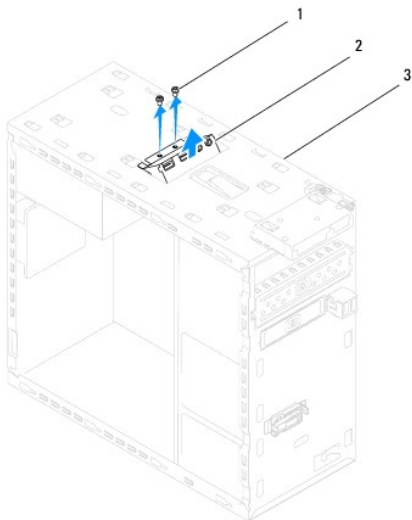
AVVERTENZA: non usare il computer se le coperture sono rimosse (inclusi i coperchi del computer, le cornici, le staffe di copertura, i frontalini, ecc.).

ATTENZIONE: solo un tecnico di assistenza qualificato dovrebbe eseguire le riparazioni del computer. La garanzia non copre eventuali danni derivanti da manutenzione effettuata da tecnici non autorizzati da Dell™.

Rimozione del pannello di I/O superiore

N.B. Prestare attenzione all'instradamento di tutti i cavi mentre si rimuovono, in modo da poterli reinstradare correttamente al momento dell'installazione del nuovo pannello di I/O superiore.

1. Seguire le procedure descritte in [Operazioni preliminari](#).
2. Rimuovere il coperchio del computer (consultare [Rimozione del coperchio del computer](#)).
3. Rimuovere la cornice anteriore (consultare [Rimozione della cornice anteriore](#)).
4. Rimuovere l'unità ottica (consultare [Rimozione dell'unità ottica](#)).
5. Rimuovere il coperchio superiore (consultare [Rimozione del coperchio superiore](#)).
6. Disconnettere i cavi del pannello I/O superiore dai connettori della scheda di sistema F_USB3 e F_AUDIO1 (consultare [Componenti della scheda di sistema](#)).
7. Rimuovere le due viti che fissano il pannello di I/O superiore al pannello superiore.



1	viti (2)	2	pannello di I/O superiore
3	pannello superiore		

8. Rimuovere con attenzione il pannello di I/O superiore dal computer.

Rimontaggio del pannello di I/O superiore

1. Seguire le procedure descritte in [Operazioni preliminari](#).
2. Allineare i fori delle viti nel pannello di I/O superiore con i fori per le viti nel pannello superiore.
3. Ricollocare le due viti che fissano il pannello di I/O superiore al pannello superiore.
4. Connettere i cavi del pannello di I/O superiore ai connettori della scheda di sistema F_USB3 e F_AUDIO1 (consultare [Componenti della scheda di sistema](#)).
5. Rimontare il coperchio superiore (consultare [Rimontaggio del coperchio superiore](#)).
6. Rimontare l'unità ottica (consultare [Sostituzione dell'unità ottica](#)).
7. Rimontare la cornice anteriore (consultare [Reinserimento della cornice anteriore](#)).
8. Rimontare il coperchio del computer (consultare [Rimontaggio del coperchio del computer](#)).
9. Collegare il computer e le periferiche alle prese elettriche e accenderli.

[Torna alla pagina Sommario](#)